



GLADIATOR X1000 G3



UŽIVATELSKÝ MANUÁL



CF1000ATR-2

RISE BEYOND
CHALLENGE

OBSAH	
ÚVOD	3
IDENTIFIKACE VOZIDLA	6
TECHNICKÉ SPECIFIKACE	7
ŠKOLENÍ BEZPEČNOSTI	9
BEZPEČNOST ŘIDIČE	10
BEZPEČNOSTI PŘI JÍZDĚ	10
BEZPEČNOSTNÍ NÁLEPKY A ŠTÍTKY	19
BEZPEČNOSTNÍ VÝBAVA ŘIDIČE	22
VLASTNOSTI A OVLÁDACÍ PRVKY	23
LEVÁ STRANA ŘIDÍTEK	23
PRAVÁ STRANA ŘIDÍTEK	26
BRZDOVÝ PEDÁL	28
ŘADÍCÍ PÁKA	28
PARKOVÁNÍ	29
PALIVOVÁ NÁDRŽ	29
MADLA SPOLUJEZDCE	29
OCHRANNÉ RÁMY	30
SYSTÉM POHONU - VARIÁTOR (CVT)	30
HLAVNÍ SPÍNAČ	31
ZÁSUVKA 12V A USB	31
ZÁSUVKA K TAŽNÉHO ZAŘÍZENÍ	32
ZVUKOVÉ VÝSTRAHY	32
NAVIJÁK	32
PŘÍSTUPOVÝ PANEL A ÚLOŽNÉ PROSTORY	37
MULTIFUNKČNÍ DISPLEJ	38
AKTIVACE A TEST	38
UKAZATELE A INDIKÁTORY	39
HLAVNÍ MENU	41
INFORMACE O VOZIDLE	41
TELEFON / KONTAKTY	42
HUDBA	43
PROPOJENÍ S MOBILNÍM ZAŘÍZENÍM	43
OBEČNÁ NASTAVENÍ	43
REŽIM JÍZDY	44
DYNAMICKÝ ASISTENT PRO JÍZDU Z KOPCE	44
NASTAVENÍ OMEZENÍ RYCHLOSTI VOZIDLA	44
REŽIM ASISTENCE ŘÍZENÍ	45
PŘIPOJENÍ ZAŘÍZENÍ	46
REGULACE JASU	46
STYL ZOBRAZENÍ	47
ČAS	47
JEDNOTKY	48
JAZYK	48
OBNOVENÍ TOVÁRNÍHO NASTAVENÍ	48
PROVOZ	49
DOBA ZÁBĚHU	49
KONTROLA VOZIDLA PŘED JÍZDOU	49
PLYN	49
BRZDA	49
STARTOVÁNÍ MOTORU	50
ŘAZENÍ	50

PŘEPRAVA NÁKLADU	52
ÚDRŽBA A MAZÁNÍ	60
DEFINICE NADMĚRNÉHO UŽÍVÁNÍ VOZIDLA	60
PLÁN A TABULKY ÚDRŽBY	60
TABULKA MAZÁNÍ.....	61
TABULKA KONTROLY VOZIDLA PŘED JÍZDOU.....	61
TABULKA KONTROLY V DOBĚ ZÁBĚHU	62
TABULKA PRAVIDELNÉ ÚDRŽBY.....	62
POSTUPY ÚDRŽBY	66
MOTOROVÝ OLEJ.....	66
PŘEVODOVÝ OLEJ	67
VŮLE VENTILŮ	68
VOLNOBĚH MOTORU.....	69
OLEJ ZADNÍ A PŘEDNÍ ROZVODOVKY	69
CHLADÍČÍ SYSTÉM	70
PRACHOVÉ MANŽETY	72
SVÍČKA ZAPALOVÁNÍ.....	73
VZDUCHOVÝ FILTR.....	74
LAPAČ JISKER.....	75
VARIÁTOR (CVT)	75
BRZDOVÝ SYSTÉM.....	76
VODÍČÍ LANKA	78
ČEPY ZAVĚŠENÍ.....	78
KOLA A PNEUMATIKY.....	79
STANDART	79
BEADLOCK.....	79
AKUMULÁTOR	81
POJISTKY.....	82
T-BOX A CFMOTO RIDE	83
SVĚTLOMETY	83
TLUMIČE.....	84
STANDARTNÍ TLUMIČE.....	84
NITROGENOVÉ TLUMIČE.....	84
EVAP SYSTÉM	86
ČIŠTĚNÍ A SKLADOVÁNÍ	87
ŘEŠENÍ PROBLÉMŮ.....	89
SYSTÉM EPS.....	92
DOPLŇUJÍCÍ INFORMACE K ZÁRUCE	93

ÚVOD

Děkujeme za zakoupení vozidla značky CFMOTO. Vítejte do celosvětové rodiny příznivců CFMOTO. Neváhejte navštívit oficiální stránky CFMOTO a naše stránky JourneyMan CZ pro nejaktuálnější zprávy ze světa vozidel CFMOTO.

CFMOTO vyvíjí, vyrábí, prodává a dodává světově nejspolehlivější a cenově přístupné motocykly, skútry, čtyřkolky, užitková vozidla a lodě. Firma založena v roce 1989 se již dokázala spojit s více než 3000 partnery a dodávat do více než 100 zemí a regionů. CFMOTO je na hranici pokročilých žebříčků světového moto průmyslu a cílí na dodávání vyjímečných produktů jak pro velkoobchod, tak i koncové fanoušky.

Pro bezpečnou manipulaci se vozidlem, prosím následujte instrukce a doporučení uvedené v tomto manuálu. Váš manuál obsahuje také instrukce pro menší údržbu vozidla. Informace o větších opravách a údržbě jsou uvedeny v Servisním Manuálu. Váš distributor CFMOTO zná Vámi zakoupené vozidlo nejlépe, a proto ho neváhejte kontaktovat a využít jeho služeb v průběhu i po uplynutí záruční doby.

**EXPERIENCE
MORE
TOGETHER**

⚠ V A R O V Á N Í ⚠

**NESPRÁVNÉ POUŽÍVÁNÍ VOZIDLA MŮŽE
VÉST K VÁŽNÝM ZRANENÍM NEBO SMRTI**



**VŽDY POUŽÍVEJTE
CERTIFIKOVANOU BEZPEČNOSTNÍ
VÝBAVU A OCHRANNÉ PRVKY**



**NIKDY NEPŘEVÁŽEJTE
VÍCE NEŽ JEDNOHO
SPOLUJEZDCE**



**NIKDY NEOBSLUHUJTE
VOZIDLO POD VLIVEM
ALKOHOLU A JINÝCH
NÁVYKOVÝCH LÁTEK**

- NIKDY neobsluhujte vozidlo bez řádného proškolení
- NIKDY neobsluhujte vozidlo na veřejných komunikacích, může dojít ke střetu s ostatními vozidly.
- NIKDY neřídte vozidlo ve vysokých rychlostech mimo vaše schopnosti
- NIKDY neužívejte alkohol či jiné návykové látky před nebo během jízdy
- NIKDY nepřevázejte více jak jednoho spolujezdce
- VŽDY se vyhýbejte upraveným plochám, které mohou nepříznivě ovlivnit manipulaci a ovládání vozidlo.
- VŽDY přizpůsobte ovládání vozidlo okolnímu terénu, podmínkám a vlastním schopnostem abyste se vyhnuli kolizi nebo otočení vozidla
- VŽDY noste ochranné brýle, helmu a ochranné oblečení

**POZORNĚ SI PŘEČTĚTE TENTO MANUÁL.
ŘÍDTE SE VŠEMI POKYNY A VAROVÁNÍMI.**

!VAROVÁNÍ!

Pozorně si přečtěte všechny pokyny a bezpečnostní upozornění v manuálu i na štítcích. Neřízení se bezpečnostními pokyny může způsobit vážná zranění nebo smrt.

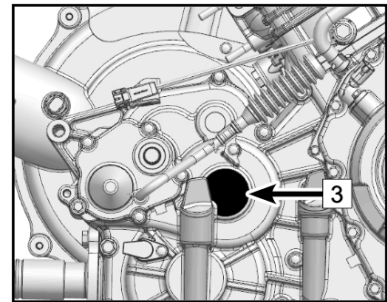
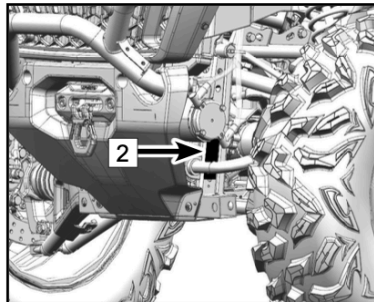
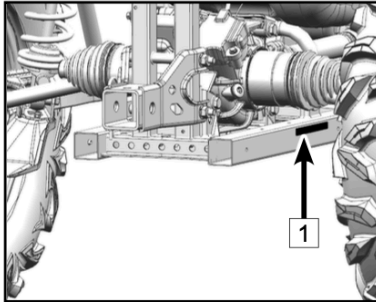
!VAROVÁNÍ!

Výfukové zplodiny z tohoto vozidlo obsahují Oxid uhelnatý, který je smrtelně jedovatý. Může způsobit bolesti hlavy, závratě nebo smrt

Díky neustálému vývoji a zlepšování designu a kvality komponentů se mohou vyskytnout menší změny v tomto manuálu oproti skutečnému vozidlo. Změna vyhrazena.

IDENTIFIKACE VOZIDLA

Zaznamenejte si identifikační čísla vašeho vozidla do níže uvedených řádků. Odeberte náhradní klíč a uschovejte na bezpečném místě. Duplikát klíče může být vystaven pouze po předložení některého s vašich stávajících klíčů. V případě ztráty obou originálních klíčů, musí být vyměněna celá spínací skříňka.



1 – VIN KÓD: _____

2 – MODELOVÉ ČÍSLO: _____

3 – SÉRIOVÉ ČÍSLO MOTORU: _____

TECHNICKÉ SPECIFIKACE

Rozměry (d x š x v)	2445 x 1264 x 1450 mm	
Rozvor kol	1480 mm	
Min. Světlná výška	305 mm	
Min. poloměr otáčení	3350 mm	
Hmotnost	460 kg (dle homologace)	
Zatížení předního nosiče	45 kg	
Zatížení zadního nosiče	90 kg	
Doporučená tažná kapacita	300 kg	
Zatížení vozíku	820 kg	
Model motoru	2V91Y-F	
Typ	V-Twin, čtyřtákní, kapalinou chlazený, 8 ventilů, SOHC	
Vrtání x zdvih	91 x 74 mm	
Zdvihový objem	926,6 ccm	
Kompresní poměr	10,8:1	
Startování	Elektrickým startérem	
Mazání	Tlakem / rozstřikem	
Chlazení motoru	Běžné chladivo pro hliníkové motory (3,7 l)	
Motorový olej	SAE 15W-40 / SAE 10W-40 / SAE 5W-40 (2,6 l)	
Převodový olej	SAE 15W-40 / SAE 10W-40 / SAE 5W-40 (0,6 l)	
Zadní rozvodovka	SAE 80W-90 GL-5 (0,4 l)	
Přední rozvodovka	SAE 80W-90 GL-5 (0,25 l)	
Vzduchový filtr	Papírová filtrační vložka s pěnovým předfiltrem	
Palivo	Bezolovnatý benzín E5/E10 (26 l)	
Svíčka	CR8EK / NGK (odrth 0,65 – 0,75 mm)	
Převodovka	CVT variátor	
Pořadí stupňů	L – H – N – R – P	
Převodový poměr	0,73 – 3,263	
	L – 6,585	
	H – 2,783	
	R – 5,807	
Rám	Ocelový, trubkový	
Vzor šroubů	4 x 110 mm	
Pneumatiky	Přední: 26x8-14 nebo 27x9-14 (70 kPa)	
	Zadní: 26x10-14 nebo 27x11-14 (70 kPa)	
Brzdový systém	Hydraulické + parkovací	
Brzdová kapalina	DOT4	
Zavěšení	Přední: Dvojitá A-ramena, nezávislá Zadní: Nezávislé, vlečené rameno	
Odpružení	Pružiny + plynové tlumiče	
Akumulátor	12V 30 Ah, dobíjení 650 W / 5000 ot.	
Světla	Potkávací Dálková Obrysová Brzdové Směrová	LED

!VAROVÁNÍ!

Nedbání pokynů a varování uvedené v tomto manuálu může vést k vážným zraněním nebo smrti. Vozidlo není hračka a její obsluha může být nebezpečná. Ovládání tohoto vozidlo se liší od ovládání ostatních vozidel jako jsou motocykly a automobily. Převrácení nebo kolize hrozí i při běžných úkonech jako je otáčení nebo přejíždění překážek, při nedodržení pokynů.

Pozorně si přečtěte tento manuál tak, aby Vám byly jasná všechna varování a upozornění ohledně provozu vozidla.

Věkové omezení

Tento vozidlo je pouze pro dospělé. Řízení vozidla je **ZAKÁZÁNO** pro osoby mladších 18 let.

Seznamte se s vozidlem

Jako vlastník vozidla, jste zodpovědný na svoje vlastní bezpečí, bezpečí ostatních a ochranu životního prostředí. Ujistěte se, že rozumíte manuálu, který zahrnuje důležité informace, bezpečnostní úkony a všechny aspekty vašeho vozidla.

ŠKOLENÍ BEZPEČNOSTI

Základní bezpečnost Vám byla sdělena při nákupu vašeho vozidla vč. důležitých manuálů. Ve vlastním zájmu je nutné tyto instrukce pravidelně opakovat. Pokud jste vozidlo zakoupili jako druhý majitel, požádejte o bezpečnostní instrukce Vašeho nejbližšího dealera.

Seznamte se s všemi zákony a vyhláškami které se týkají provozu čtyřkolky na území ČR.

CFMOTO doporučuje držet se rozvrhu kontrol a údržby uvedených v tomto manuálu. Tento rozvrh je navržen pro předcházení případných problémů a je nutné tyto intervaly dodržovat.

V tomto manuálu naleznete následující symboly:

!VAROVÁNÍ!

Symbol varuje před potenciálním ohrožením zdraví

!VAROVÁNÍ!

Symbol varuje před hrozícím nebezpečím, které může mít za následek vážná zranění nebo smrt

!UPOZORNĚNÍ!

Symbol upozorňuje na potenciální lehká zranění nebo poškození vozidla

UPOZORNĚNÍ

Symbol upozorňující na potenciálně nebezpečnou situaci, které může vést k poškození vozidla

POZNÁMKA

Poznámka s důležitými informacemi nebo instrukcemi

Pozorně si přečtete tento manuál a veškeré výstražné štítky a dbejte dodržení těchto instrukcí

- Nikdy nejezděte na čtyřkolce bez předchozí instruktáže. Začátečníci by měli absolvovat školení od certifikovaného instruktora. Pro více informací kontaktujte svého dealera.
- Osobám mladším 16 let je přísně zakázáno jakkoli manipulovat s vozidlem.
- Osobám, které nejsou seznámeny s tímto manuálem, produktovými štítky a neabsolvovali bezpečnostní školení, není dovoleno jakkoli používat vozidlo.
- Nikdy nepoužívejte vozidlo bez řádného ochranného oblečení, helmy a ochranných brýlí.
- Nikdy neužívejte alkohol či jiné návykové látky před nebo během používání vozidla.
- Nikdy nepoužívejte vozidlo ve vysokých rychlostech. Přizpůsobte jízdu terénu, viditelnosti a okolním podmínkám a především Vaším zkušenostem.
- Nepokoušejte se o skoky, stavění vozidla na zadní kola apod.
- Před každou jízdou se ujistěte, že vozidlo je v pořádku a způsobilé k jízdě.
- Při údržbě a kontrole vždy následujte postupy uvedeny v tomto manuálu.

BEZPEČNOST ŘIDIČE

- Vždy mějte obě ruce na řídicích a obě nohy v prostoru k tomu určeném.
- Jezděte pomalu, buďte opatrní v neznámém terénu. Seznamte se s okolním terénem a podmínkami ve kterých budete jezdit.
- Nikdy nejezděte příliš rychle v drsných a kluzkých podmínkách.
- Vždy si nechte vozidlo zkontrolovat autorizovaným dealerem, pokud došlo ke kolizi nebo nehodě.
- Nikdy nejezděte na svahy, které jsou příliš strmé pro vyjetí nebo pro vaše schopnosti. Trénink na menších svazích je důležitý před samotným vyjetím náročného kopce.
- Nikdy nevyjíždějte svahy se sypkým nebo kluzkým povrchem. Pokud ano, přesuňte svoji váhu dopředu.
- Nedávejte plný plyn bezdůvodně, stejně tak náhlé změny převodových stupňů.
- Nikdy nepřejíždějte vrchol kopce v plné rychlosti.

BEZPEČNOSTI PŘI JÍZDĚ

- Při sjíždění nebo brždění z kopce se řiďte řádnými pokyny. Před samotným sjezdem se seznamte s terénem. Přesuňte svou váhu dozadu. Nesjíždějte z kopce vysokou rychlostí. Vyhněte se jízdě z kopce šikmo, to může vést k okamžitému převrácení vozidla. Pokud to jde, sjíždějte přímo.
- Vždy se držte bezpečného postupu pro jízdu v náklonu. Vyhněte se kopcům s příliš sypkým nebo kluzkým povrchem. Přesuňte svoji váhu dopředu tak, abyste byly blíže ke svahu. Nikdy se nepokoušejte zatáčet v kopci, dokud tuto techniku dostatečně neovládáte. Vyhněte se přejíždění v náklonu přes strmý svah.
- Vždy se držte bezpečného postupu, pokud při vyjíždění zastavíte nebo se převrátíte dozadu. Abyste se vyhnuli zastavení při výjezdu, udržujte stálou rychlost. Pokud zastavíte a převrátíte se dozadu, držte se pokyny uvedenými v tomto manuálu. Vždy sesedněte směrem do kopce. Otočte čtyřkolku a nasedněte. Následujte postupy uvedené v tomto manuálu.
- Vždy se seznamte s novým terénem před samotnou jízdou. Nikdy nejezděte přes velké překážky jako jsou velké kameny nebo padlé stromy. Vždy se držte pokynů uvedených v tomto manuálu.
- Vždy buďte opatrní při smyku nebo klouzání. Na kluzkých površích (např. led), jeďte pomalu a buďte opatrní abyste omezili možnost smyku.
- Pokuste se omezit jízdu rychle proudící vodou. Pokud je to nevyhnutelné, jeďte pomalu, vyrovnávejte opatrně váhu. Vyhněte se náhlým manévřům a zachovejte plynulou rychlost. Vyhněte se náhlému otáčení, zastavení nebo přidávání plynu.
- Mokrý nebo vlhký brzdový účinek. Vyzkoušejte brzdy po vyjetí z vody. Pokud je to nutné, několikrát v nízké rychlosti zabrzděte, aby tření vysušilo destičky.
- Při couvání, se nejdříve ujistěte, že za vozidlem není překážka nebo jiná osoba. Couvejte pomalu a vyhněte se ostrému zatáčení.
- Vždy používejte správnou velikost pneumatik určenou pro vaše vozidlo a udržujte stálý tlak v pneumatikách.
- Nemoifikujte vozidlo nesprávnou instalací příslušenství.
- Nenakládejte na vozidlo větší váhu než jsou povolené limity. Náklad musí být rovnoměrně rozložen a bezpečně připevněn. Snižte rychlost a řiďte se instrukcemi uvedenými v tomto manuálu. Držte si větší odstup pro bezpečnou brzdovou dráhu.
- Vždy vyjměte startovací klíč pokud vozidlo nepoužíváte. Předejte tím nepovolenému používání příp. krádeži nebo náhodnému nastartování.
- Děti a zvířata nesmí být převážena na nosičích vozidla.
- Nikdy se nedotýkejte pohyblivých částí jako jsou kola, hnacích hřídelí atp.

**PRO VÍCE INFORMACÍ OHLEDNĚ BEZPEČNOSTI SE PROSÍM OBRAŤTE NA
VAŠEHO DEALERA.**

Modifikace vybavení

Záleží nám na bezpečnosti zákazníků a veřejnosti, a proto doporučujeme neinstalovat na vozidla jakékoli vybavení, které by mohlo zvýšit rychlost nebo výkon vozidlo, stejně tak jakékoli úpravy které by tyto vlastnosti mohli změnit. Jakékoli úpravy tohoto charakteru na originálním vozidlo vytváří podstatnou možnost nebezpečí a zvyšují možnost úrazu.

Záruka na vozidlo je okamžitě propadá, pokud jakékoli součástky nebo vybavení bylo přidáno nebo upraveno tak aby zvýšilo rychlost nebo výkon vozidla.

POZNÁMKA

Přidání určitého příslušenství, které může ovlivnit ovladatelnost vozidlo, jeho chování jsou např.: sekačky, radlice a prohrnovače, větší rozměr pneumatik, postřikovače, velké nosiče, zvedáky a přívěsy. Používejte pouze schválené příslušenství a seznamte se s jeho chováním a příp. efektem na ovladatelnost vozidla.

!VAROVÁNÍ!

POTENCIONÁLNÍ NEBEZPEČÍ

Manipulace se čtyřkolkou bez řádného proškolení

CO SE MŮŽE STÁT

Riziko nehody je výrazně vyšší pokud s vozidlem zachází člověk, který nebyl řádně proškolen a neví jak ovládat v různých typech terénů.

JAK PŘEDCHÁZET NEBEZPEČÍ

Absolvování školení je nezbytné. Majitel vozidlo musí pravidelně trénovat techniku ovládání vozidla v různých situacích dle postupů uvedených v tomto manuálu.

!VAROVÁNÍ!

POTENCIONÁLNÍ NEBEZPEČÍ

Nedodržení věkového omezení a doporučení.

CO SE MŮŽE STÁT

V případě že se vozidloem bude manipulováno osobou mladší 16 let nebo dětmi, hrozí nebezpečí vážných zranění nebo smrti. I přesto, že nezletilý ve věku 16 let, který by mohl vozidlo používat, stále hrozí že nemá schopnosti nebo úsudek pro řízení vozidla.

JAK PŘEDCHÁZET NEBEZPEČÍ

Jakákoli manipulace s vozidlem osobou mladší 16 let je zakázána.

!VAROVÁNÍ!

POTENCIONÁLNÍ NEBEZPEČÍ

Jízda s více pasažéry, než je povolený limit

CO SE MŮŽE STÁT

Toto vozidlo je 2 místné, (řidič + pasažér). Jízda s více pasažéry vysoce snižuje řidičovu schopnost ovládat vozidlo což může vést ke kolizi/nehodě a případným zraněním.

JAK PŘEDCHÁZET NEBEZPEČÍ

Nikdy nepřevázejte 2 nebo více pasažérů.

!VAROVÁNÍ!

POTENCIONÁLNÍ NEBEZPEČÍ

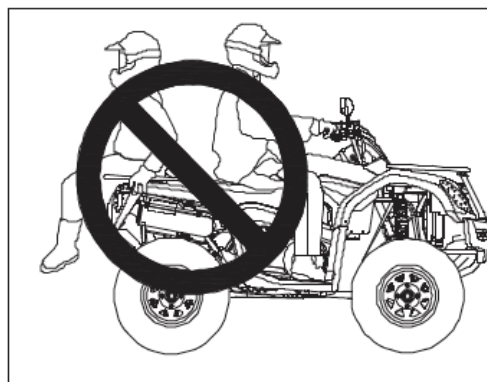
Převážení pasažérů na zadním nosiči.

CO SE MŮŽE STÁT

Pasažér, který je převážen na zadním nosiči, může neočekávaně vypadnout z vozidla nebo přijít do kontaktu s pohyblivými částmi. To může vést k vážným zraněním nebo smrti.

JAK PŘEDCHÁZET NEBEZPEČÍ

Nikdy nepřevázejte pasažéra na zadním nosiči.



!VAROVÁNÍ!

POTENCIONÁLNÍ NEBEZPEČÍ

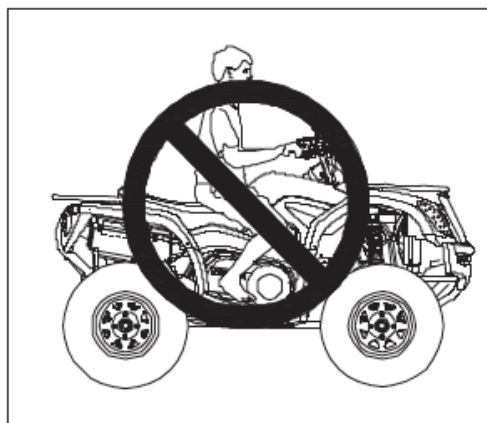
Jízda na čtyřkolce bez ochranného vybavení, Helmy, rukavic a brýlí.

CO SE MŮŽE STÁT

Jízda na vozidlo bez schváleného ochranného vybavení zvyšuje riziko zranění.

JAK PŘEDCHÁZET NEBEZPEČÍ

Vždy noste ochranné vybavení, oblečení, rukavice a helmu se štítem příp. brýle.



!VAROVÁNÍ!

POTENCIONÁLNÍ NEBEZPEČÍ

Manipulace s VOZIDLO po požití alkoholu nebo návykových látek

CO SE MŮŽE STÁT

Konzumace alkoholu nebo užívání návykových látek snižuje úsudek. Reakční doba a schopnost předvídat se výrazně snižuje. Konzumace alkoholu nebo užití návykových látek před a během jízdy, může způsobit vážná zranění a smrt.



JAK PŘEDCHÁZET NEBEZPEČÍ

Nepožívejte alkohol a neužívejte návykové látky při manipulaci s VOZIDLO.

!VAROVÁNÍ!

POTENCIONÁLNÍ NEBEZPEČÍ

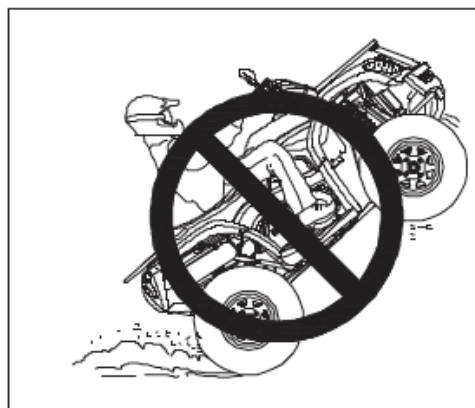
Jízda na čtyřkolce ve vysokých rychlostech.

CO SE MŮŽE STÁT

Vysoká rychlost zvyšuje šanci, řidič ztratí kontrolu nad řízením což může vést k nehodě.

JAK PŘEDCHÁZET NEBEZPEČÍ

Vždy přizpůsobte rychlost okolnímu terénu, viditelnosti, ovladatelnosti a především vašim schopnostem.



!VAROVÁNÍ!

POTENCIONÁLNÍ NEBEZPEČÍ

Zkoušení zvedání vozidlo na zadní kola, skoky a ostatní triky

CO SE MŮŽE STÁT

Zkoušení těchto triků zvyšuje riziko nehod vč. Převrácení a zničení vozidlo.

JAK PŘEDCHÁZET NEBEZPEČÍ

Nikdy se nepokoušejte o zvedání vozidlo na zadní kola tzv. wheelie, skoky apod.

!VAROVÁNÍ!

POTENCIONÁLNÍ NEBEZPEČÍ

Neprovedení kontroly vozidlo před jízdou. Nedodržení úkonů údržby vozidlo.

CO SE MŮŽE STÁT

Zanedbaná údržba zvyšuje šanci nehody nebo škody na vozidle a jeho součástek.

JAK PŘEDCHÁZET NEBEZPEČÍ

Vždy proved' kontrolu před každou jízdou. Ujistěte se, že vozidlo je způsobilý k používání. Vždy postupujte dle pokynů uvedených v tomto manuálu.

!VAROVÁNÍ!

POTENCIONÁLNÍ NEBEZPEČÍ

Puštění řídítek nebo zvednutí nohou během jízdy.

CO SE MŮŽE STÁT

Puštění řídítek (i jednou rukou) nebo zvednutí nohou snižuje schopnost ovládat vozidlo a může způsobit ztrátu kontroly a případné vypadnutí z vozidla. Pokud řidičovi nohy nejsou pevně položeny v prostoru pro nohy, hrozí kontakt se zadními koly a tím příp. zranění.

JAK PŘEDCHÁZET NEBEZPEČÍ

Při jízdě vždy pevně držte řídítko a obě nohy mějte v prostoru k tomu určeném (stupák).

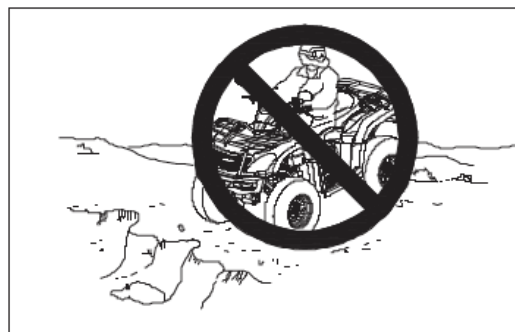
!VAROVÁNÍ!

POTENCIONÁLNÍ NEBEZPEČÍ

Nedbalá pozornost při jízdě v neznámém terénu

CO SE MŮŽE STÁT

Neznámý terén může skrývat velké kameny, hrboly nebo díry které mohou vést ke kolizi, ztrátě kontroly nebo převrácení vozu a poranění řidiče.



JAK PŘEDCHÁZET NEBEZPEČÍ

Jedte opatrně a dbejte opatrnosti v neznámém terénu. Vždy buďte na pozoru, když se terén nebo podmínky mění.

!VAROVÁNÍ!

POTENCIONÁLNÍ NEBEZPEČÍ

Nedbalá pozornost při řízení v těžkém, kluzkém nebo sypkém terénu

CO SE MŮŽE STÁT

Jízda v těžkém, kluzkém nebo sypkém terénu může vést ke ztrátě trakce nebo ke ztrátě kontroly nad vozidlem. To může zapříčinit nehodu nebo převrácení vozidla.



JAK PŘEDCHÁZET NEBEZPEČÍ

Nejezděte v těžkém, kluzkém nebo sypkém terénu, pokud nemáte dostatek zkušeností pro takový styl jízdy. Vždy dbejte zvýšené opatrnosti.

!VAROVÁNÍ!

POTENCIONÁLNÍ NEBEZPEČÍ

Nesprávné zatáčení

CO SE MŮŽE STÁT

Nesprávný styl zatáčení může vést ke ztrátě kontroly nad vozidlem kolizi a převrácení vozidlo.

JAK PŘEDCHÁZET NEBEZPEČÍ

Při zatáčení se řiďte pokyny uvedenými v tomto manuálu. Nejprve zkoušejte zatáčení v nižších rychlostech. Nikdy nezatačejte ve vysoké rychlosti.

!VAROVÁNÍ!

POTENCIONÁLNÍ NEBEZPEČÍ

Jízda na strmých svazích a kopcích.

CO SE MŮŽE STÁT

Hrozí převrácení vozidlo.

JAK PŘEDCHÁZET NEBEZPEČÍ

Nejezděte na kopcích a svazích mimo vaše schopnosti nebo schopnosti vozidla. Nikdy nejezděte na svahy prudší více než 22°. Jízdu do kopce zkoušejte na méně strmých svazích.

!VAROVÁNÍ!

POTENCIONÁLNÍ NEBEZPEČÍ

Nesprávné vyjíždění kopců a svahů.

CO SE MŮŽE STÁT

Nesprávné vyjíždění kopců a svahů může vést ke ztrátě řízení a převrácení.

JAK PŘEDCHÁZET NEBEZPEČÍ

Vždy se držte pokyny uvedenými v tomto manuálu. Vždy se řádně seznamte s okolním terénem před samotným vyjížděním. Nikdy nevyjíždějte kopce a svahy, které mají stoupání vyšší než 22°.

Nikdy nevyjíždějte svahy s kluzkým nebo sypkým povrchem. Přesuňte svou váhu dopředu. Nikdy nepřidávejte plyn při vyjíždění, vozidlo se může převrátit. Nikdy nepřejíždějte vrchol kopce v plné rychlosti. Možná překážka, prudký pokles nebo jiné vozidlo či osoba mohou být na druhé straně.



!VAROVÁNÍ!

POTENCIONÁLNÍ NEBEZPEČÍ

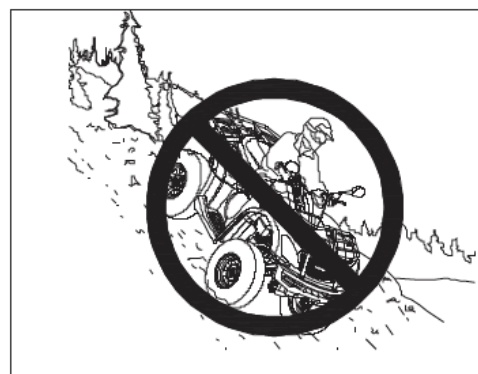
Nesprávné sjíždění kopců.

CO SE MŮŽE STÁT

Nesprávné sjíždění kopce nebo svahu může způsobit ztrátu kontroly nad vozidlem.

JAK PŘEDCHÁZET NEBEZPEČÍ

Při sjíždění se vždy řiďte pokyny uvedenými v tomto manuálu.



POZNÁMKA

Před sjížděním se přesvědčte, že terén je sjízdňý. Přeneste svou váhu dozadu. Nikdy nesjíždějte ve vysoké rychlosti. Vyvarujte se sjíždění šikmo, hrozí nebezpečí převrácení vozidlo. Sjíždějte přímo dolů, pokud je to možné.

!VAROVÁNÍ!

POTENCIONÁLNÍ NEBEZPEČÍ

Nesprávné přeježdění a otáčení v kopci

CO SE MŮŽE STÁT

Nesprávné přeježdění a otáčení v kopci nebo svahu může vést ke ztrátě kontroly nad vozidlem nebo převrácení

JAK PŘEDCHÁZET NEBEZPEČÍ

Nikdy se nepokoušejte otáčet v kopci pokud nemáte dostatečné zkušenosti. Při otáčení a svahu buďte opatrní. Vyhněte se přeježdění strmých svahů.



PŘI PŘEJÍŽDĚNÍ SVAHU ŠIKMO:

Vždy se řiďte pokyny uvedenými v tomto manuálu. Vyhněte se svahům s příliš kluzkým nebo sypkým povrchem. Přesuňte svoji váhu ke svahu směrem vzhůru.

!VAROVÁNÍ!

POTENCIONÁLNÍ NEBEZPEČÍ

Zastavení vozidlo v průběhu vyjíždění a následné převrácení dolů z kopce.

CO SE MŮŽE STÁT

Hrozí nebezpečí převrácení vozidlo.

JAK PŘEDCHÁZET NEBEZPEČÍ

Při vyjíždění svahu udržujte stálou rychlost.



ZTRÁTA RYCHLOSTI

Při kompletní ztrátě rychlosti, přitlačte svoji váhu ke svahu. Zabrzděte přední brzdou.

Při úplném zastavení, zabrzděte i zadní brzdou a zařaďte "P".

CO DĚLAT, KDYŽ SE VOZIDLO ZAČNE PŘEVRAČET:

- Přesuňte svoji váhu ke svahu, nikdy k tomu nevyužívejte sílu motoru
- Nikdy nebrzděte zadní brzdou pouze PŘEDNÍ
- Po zastavení, zabrzděte i zadní brzdu a zařaďte "P"
- Sesedněte z vozidla směrem do kopce
- Ručně zatočte vozidlo a řiďte s pokyny v tomto manuálu.

!VAROVÁNÍ!

POTENCIONÁLNÍ NEBEZPEČÍ

Nesprávná jízda přes překážky.

CO SE MŮŽE STÁT

Nesprávná jízda přes překážky může způsobit ztrátu kontroly nad vozidlem nebo převrácení.

JAK PŘEDCHÁZET NEBEZPEČÍ

Před jízdou v neznámém terénu se seznámte s potencionálními překážkami a nebezpečím. Vyhněte se přejíždění velkých překážek jako jsou velké kameny nebo kmeny stromů. Pokud to není možné, překážku zdolejte opatrně a řiďte se pokyny v tomto manuálu.

!VAROVÁNÍ!

POTENCIONÁLNÍ NEBEZPEČÍ

Jízda se smykem nebo na klzkém terénu

CO SE MŮŽE STÁT

Smyk nebo uklouznutí může způsobit ztrátu kontroly nad vozidlem. Pokud se kolům vrátí nečekaně trakce, hrozí převrácení vozidlo.

JAK PŘEDCHÁZET NEBEZPEČÍ

Na klzkých površích (např. led), jeďte pomalu a opatrně abyste snížili šanci smyku.

!VAROVÁNÍ!

POTENCIONÁLNÍ NEBEZPEČÍ

Přetížení vozidla nadměrně těžkým nákladem / tažení nadměrně těžkého nákladu.

CO SE MŮŽE STÁT

Přetížení vozidla nákladem může výrazně omezit jeho ovladatelnost což může vést ke ztrátě kontroly nad vozidlem.

JAK PŘEDCHÁZET NEBEZPEČÍ

Nepřetěžujte vozidlo nadměrnou vahou. Náklad musí být rovnoměrně rozložen na nosičích a bezpečně upevněn. Snižte rychlost, pokud vezete / táhnete náklad. Zvětšete vzdálenost k zajištění bezpečné brzdové dráhy. Vždy se řiďte pokyny v tomto manuálu.

!VAROVÁNÍ!

POTENCIONÁLNÍ NEBEZPEČÍ

Jízda hlubokou nebo rychle proudící vodou

CO SE MŮŽE STÁT

Pneumatiky nahuštěné vzduchem mohou plavat a tím způsobit ztrátu trakce a kontroly nad vozidlem.

JAK PŘEDCHÁZET NEBEZPEČÍ

Vyhněte se jízdě v hluboké nebo rychle proudící vodě. Pokud je nevyhnutelné, vjet do vody která je hlubší než je doporučená maximální hloubka pro bezpečnou jízdu, jeďte pomalu, vyrovnávejte svou váhu a vyhněte se náhlým pohybům či změnám směru. Udržujte plynulou rychlost. Nepřidávejte plyn a nezastavujte. Mokrý nebo vlhký brzdový účinek. Vyzkoušejte brzdy po vyjetí z vody. Pokud je to nutné, několikrát v nízké rychlosti zabrzděte, aby tření vysušilo destičky.

!VAROVÁNÍ!

POTENCIONÁLNÍ NEBEZPEČÍ

Nesprávné couvání.

CO SE MŮŽE STÁT

Při nesprávném couvání může dojít ke kolizi mezi vozidlem a překážkou příp. jinou osobou a způsobit tak vážná zranění.

JAK PŘEDCHÁZET NEBEZPEČÍ

Před zařazením zpátečky ("R") se ujistěte, že za vozidlem se nenachází překážka nebo jiná osoba. Pokud není, začněte couvat. Couvejte pomalu.

VAROVÁNÍ!

POTENCIONÁLNÍ NEBEZPEČÍ

Jízda na čtyřkolce s nesprávnými pneumatikami / s nerovnoměrným tlakem v pneumatikách.

CO SE MŮŽE STÁT

Použití a jízda s nesprávnými pneumatikami / s nerovnoměrným tlakem v pneumatikách může způsobit ztrátu kontroly nad vozidlem nebo nehodu.

JAK PŘEDCHÁZET NEBEZPEČÍ

Vždy používejte takovou velikost pneumatik, jaká je specifikována v tomto manuálu. Udržujte pneumatiky nafouknuté a dbejte stejného tlaku ve všech pneumatikách.

!VAROVÁNÍ!

POTENCIONÁLNÍ NEBEZPEČÍ

Provoz VOZIDLO s nesprávnými úpravami

CO SE MŮŽE STÁT

Nesprávné úpravy nebo montáže příslušenství VOZIDLO, může způsobit změnu v ovladatelnosti vozidlo a tím ztrátu kontroly a nehodu.

JAK PŘEDCHÁZET NEBEZPEČÍ

Neupravujte VOZIDLO nesprávnou instalací příslušenství. Veškeré příslušenství, které chcete na vozidlo přidat, musí být originální nebo schválené pro tento model vozidlo. Při instalaci příslušenství se řiďte návody. Pro více informací se obraťte na svého dealera.

!VAROVÁNÍ!

POTENCIONÁLNÍ NEBEZPEČÍ

Provoz na zamrzlých vodních plochách.

CO SE MŮŽE STÁT

Při provozu na zamrzlých vodních plochách hrozí vážná zranění nebo smrt pokud se VOZIDLO propadne skrz ledovou plochu.

JAK PŘEDCHÁZET NEBEZPEČÍ

Nikdy neprovozujte VOZIDLO na zamrzlých vodních plochách.

!VAROVÁNÍ!

Ponechání klíče ve spínací skříňce může vést k neoprávněnému použití vozidla, což vede k vážnému zranění nebo smrti. Při nepoužívání vozidla vždy vyjměte klíč zapalování.

!VAROVÁNÍ!

Po jakémkoli převrácení nebo nehodě vozidla nechte kvalifikovaného servisního technika zkontrolovat celé vozidlo, včetně (ale ne výhradně) brzd, plynu a řídicích systémů.

!VAROVÁNÍ!

Bezpečný provoz tohoto vozu, vyžaduje dobrý úsudek a fyzické dovednosti.

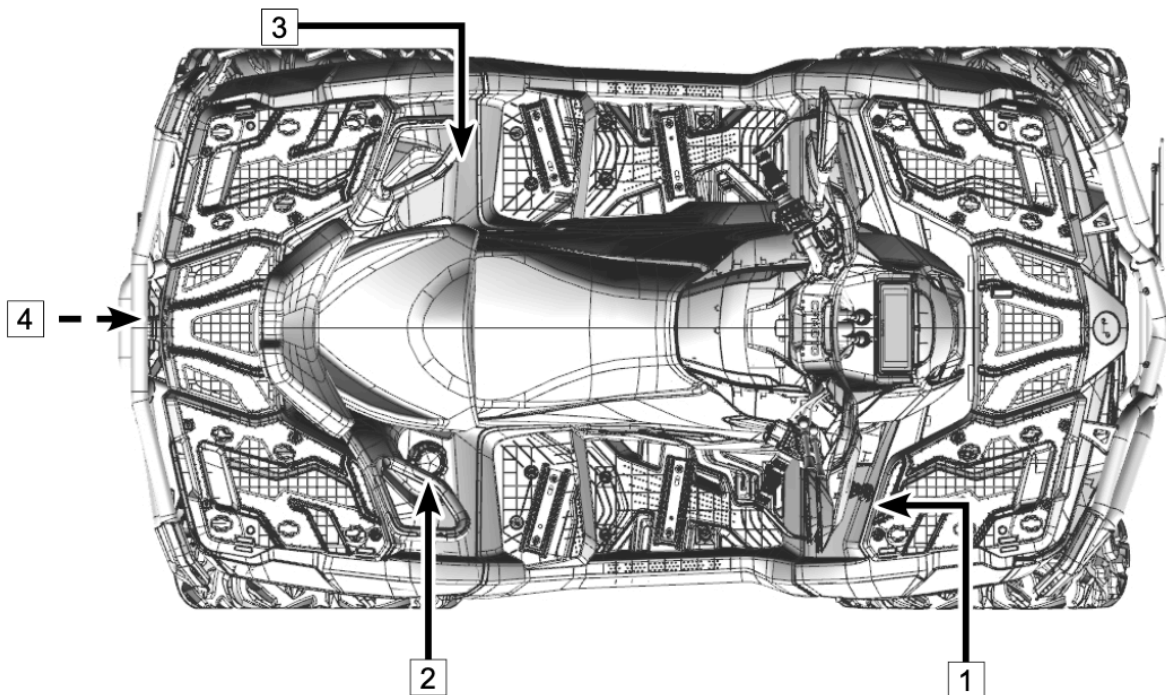
Osoby s kognitivními nebo fyzickými nevýhodami, které tento přívozidlo provozují, zvyšují riziko převrácení a ztráty kontroly, která by mohla způsobit vážné zranění nebo smrt.

!VAROVÁNÍ!

Součásti výfukového systému jsou během a po použití vozidla velmi horké. Mohou způsobit vážné popáleniny a požár. Nedotýkejte se součástí horkého výfukového systému. Vždy držte hořlavé materiály mimo výfukový systém. Buďte opatrní při cestování vysokou trávou, zejména pak suchou trávou.

BEZPEČNOSTNÍ NÁLEPKY A ŠTÍTKY


Bezpečnostní a varovné nálepky byly umístěny na VOZIDLO pro vaši ochranu. Pozorně si přečtěte a postupujte podle pokynů na každé nálepce. Pokud se nálepka stává nečitelnou nebo je stržená, obraťte se na svého prodejce pro její výměnu.




1

⚠ WARNING


Improper use can result in **SEVERE INJURY** or **DEATH**



ALWAYS USE AN APPROVED HELMET AND PROTECTIVE GEAR FOR DRIVER AND PASSENGER



NEVER CARRY MORE THAN 1 PASSENGER



NEVER USE WITH DRUGS OR ALCOHOL

NEVER operate :

- without proper ATV training or instruction.
- at speeds too fast for your skills or the conditions.
- on public roads - a collision can occur with another vehicle.
- with a passenger unless passenger seat is securely in place.

THE OPERATOR MUST ALWAYS:

- use proper riding techniques to avoid overturns on hills and rough terrain and in turns
- avoid paved surfaces - pavement may seriously affect handling and control
- reduce speed and use extra caution at all times when carrying a passenger - dismount passenger when conditions require
- make sure passenger reads and understands this label and passenger safety label

LOCATE AND READ OPERATOR'S MANUAL.
FOLLOW ALL INSTRUCTIONS AND WARNINGS

9AWV-190002-9000 EU236

NOTICE

- Read owner's manual carefully before operating.
- Always stop the ATV and press the foot brake pedal before shifting the transmission.
- Check engine oil every 500 kilometers (310 miles).

9AWV-190008-8000 US236

⚠ WARNING



OPERATOR UNDER 18

Operating this ATV if you are under the age of 16 increases the chances of severe injury or death to both operator and passenger.

NEVER operate this vehicle if you are under age 16.

9AWV-190004-8000 US231

⚠ WARNING




Passengers under 12 are prohibited. Passenger should be well seated & hold tight the handgrip during public road operation.

Passenger seat could be used during public roads operation. Passenger seat shall not be used during field operation.

9AWV-190005-9000 EU236

2

E13 CFMOTO
S100
55R-014195
A50-X D5.12

9GQ0-190006 EU206

4

E5



E10




Bleifreies Benzin
Unleaded fuel only
Carburant sans plomb
Gasolina sin plomo
Bezolovnatý benzín
Endast blyfri bensin
RON/ROZ min. **95**

9GQA-190201-1 EU187

3

⚠ WARNING



< 45 kg (99.2 lbs)
< 90 kg (198.4 lbs)
25 kg (55 lbs)

9AWV-190007-9000 EU236

⚠ WARNING

Improper tire pressure or overloading can cause loss of control. Loss of control can result in severe injury or death.

- Cold tire pressure:
Front: 10 psi (70 kPa)
Rear: 10 psi (70 kPa)

9AWV-190003-9000 EU238

⚠ WARNING

Improper loading of a trailer may cause loss of vehicle control, resulting in severe injury or death.

- Maximum unbraked towing mass **660 lbs. (300 kg).**
- Maximum inertiabrated tongue mass **180 lbs. (82.0 kg).**

9AWV-190009-9000 EU237

1	<p>!VAROVÁNÍ! Nesprávné používání vozidla může způsobit vážná zranění nebo smrt! VŽDY POUŽÍVEJTE CERTIFIKOVANOU OCHRANNOU VÝBAVU A HELMU! NIKDY NEPŘEVÁŽEJTE PASAŽÉRY MIMO SEDADLO! NIKDY NEPOUŽÍVEJTE VOZIDLO PŘI POŽÍTÍ ALKOHOLU NEBO UŽITÍ DROG!</p> <p>NIKDY:</p> <ul style="list-style-type: none"> - Nepoužívejte vozidlo bez řádného zaškolení a seznámení se s manuálem - Nejezděte takovou rychlostí, která je mimo vaše schopnosti a neodpovídá okolním podmínkám - Nepřevázejte spolujezdce mimo prostor tomu určený, změna těžiště může způsobit ztrátu kontroly nad řízením <p>VŽDY:</p> <ul style="list-style-type: none"> - Přizpůsobte jízdu vašim schopnostem a okolnímu prostředí a používejte vhodnou techniku abyste zabránili převrácení vozidla atpd. - Se vyhněte zpevněným (dlážděným) cestám které mohou znatelně snížit ovladatelnost vozidla <p>VŽDY SI POZORNĚ PŘEČTĚTE UŽIVATELSKÝ MANUÁL A PŘÍPADNÉ NEJASNOSTI KONZULTUJTE S VAŠÍM PRODEJCEM.</p>
	<p>UPOZORNĚNÍ</p> <ul style="list-style-type: none"> - Před použitím a provozem vozidla si pozorně přečtete uživatelský manuál - Před zařazením rychlostního stupně, nebo jeho změny, vždy zastavte a sešlápněte pedál brzdy - Kontrolujte hladinu motorového oleje každých 500 km
	<p>!VAROVÁNÍ! POUŽÍVÁNÍ TOHOTO VOZIDLA JE ZAKÁZÁNO OSOBÁM MLADŠÍM 18TI LET</p>
	<p>!VAROVÁNÍ! Nikdy nepřevázejte více než jednu osobu. Nejezděte s další osobou pokud sedadlo spolujezdce není bezpečně uchyceno k vozidlu. Pasažér se při jízdě musí pevně držet madel k tomu určeným.</p>
2	Bezpečnostní štítek tažného zařízení
3	<p>!VAROVÁNÍ! Nikdy nepřevázejte pasažéra na předním nosiči: Max. zatížení nosiče je 45 kg</p> <p>!VAROVÁNÍ! Nikdy nepřevázejte pasažéra na zadním nosiči: Max. zatížení nosiče je 90 kg</p> <p>!VAROVÁNÍ! Nesprávný tlak v pneumatikách může způsobit ztrátu kontroly nad vozidlem což může vést k vážným zraněním nebo smrti</p> <p>SPRÁVNÝ TLAK PNEUMATIK (ZA STUDENA): Přední: 10 PSI (70 kPa) Zadní: 10 PSI (70 kPa)</p>
4	<p>POUŽÍVEJTE POUZE BEZOLOVNATÝ BENZÍN S OKTANOVÝM ČÍSLEM 95</p> <p>!VAROVÁNÍ! Nesprávné naložení přívěsu může způsobit ztrátu kontroly nad vozidlem, což může mít za následek těžké zranění nebo smrt.</p> <ul style="list-style-type: none"> - maximální hmotnost nebrzděného přívěsu 300 kg - maximální hmotnost nebrzděného návěsu 820 kg

BEZPEČNOSTNÍ VÝBAVA ŘIDIČE

Vy i váš spolujezdec při jízdě vždy noste odpovídající oblečení a vybavení dle stylu vaší jízdy. Toto zahrnuje:

1. Helma

Odpovídající helma dokáže snížit riziko poranění, nebo vážného úrazu hlavy. Helma musí odpovídat příslušným normám a musí být schválena. Uzavřená helma zajistí vyšší míru ochrany např. před hmyzem, nebo odletujícími pevnými předměty.

2. Ochrana očí

Nespoléhejte se na sluneční brýle. Vždy používejte ochranné moto brýle nebo helmu se štítem pro co nejvyšší ochranu zraku. Brýle musí být vyrobeny z nerozbitných materiálů. Udržujte brýle vždy čisté.

3. Rukavice

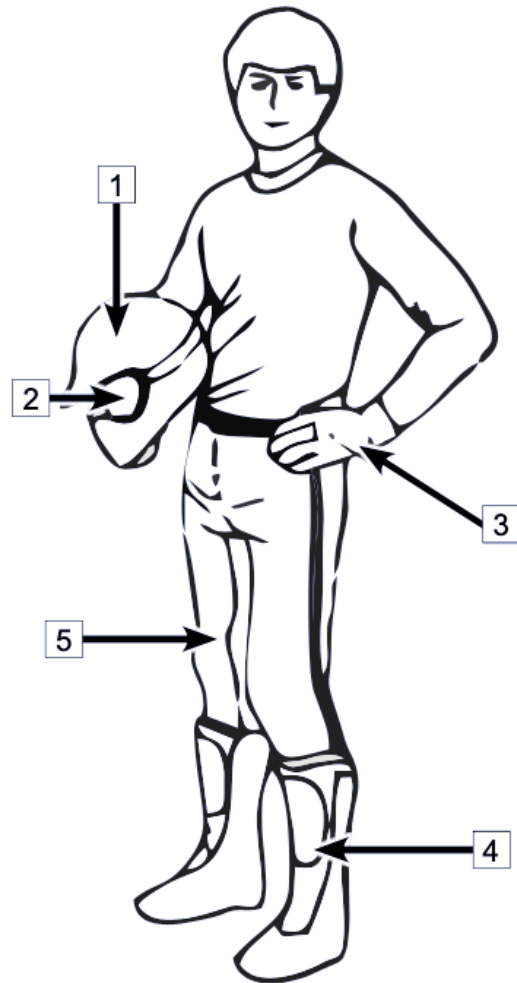
Pro nejlepší ochranu rukou používejte motocyklové rukavice s ochranou kloubů a výstelkou pro komfortní úchop.

4. Obuv

Pro nejlepší ochranu používejte uzavřeno kotničkovou obuv a nebo specializovanou motocyklovou obuv.

5. Oblečení

Vždy používejte oblečení s dlouhým rukávem a nohavicemi. Pro nejlepší ochranu používejte kalhoty s ochrannou vycpávkou kolen a svrchní díl s ochrannými prvky.



VLASTNOSTI A OVLÁDACÍ PRVKY

!VAROVÁNÍ!

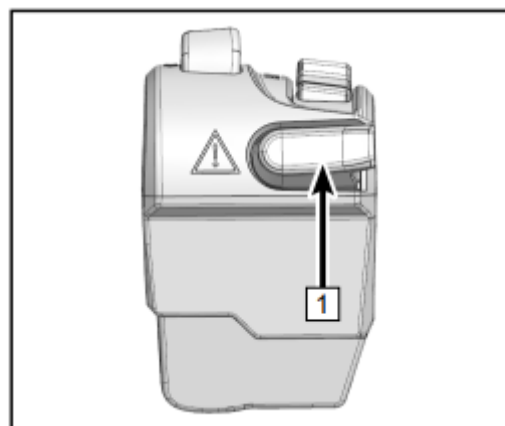
Stisknutím tlačítka omezovače při stisknutém plynu může způsobit ztrátu kontroly nad vozidlem a tím vážná zranění nebo smrt. **Vždy pusťte plyn před stisknutím přepínání!**

LEVÁ STRANA ŘIDÍTEK

1 – Přepínací tlačítko omezovače

- Pusťte plyn a stiskněte přepínací tlačítko pro vypnutí omezovače rychlosti. Pokud je toto tlačítko zmáčknuté, rozsvítí se kontrolka.
- Znovu přidejte plyn, motor bude mít plný dostupný výkon.
- Uvolněním tlačítka se obnoví funkce omezení rychlosti.

POZNÁMKA: Přepínač nefunguje, když je vozidlo v poloze v režimu 2WD / 4WD nebo zpětného chodu.





!VAROVÁNÍ!

Stisknutí tlačítka při stisknuté páčce plynu může způsobit ztrátu kontroly nad vozidlem, vážná zranění nebo smrt. **Vždy nejprve pusťte páčku plynu před stisknutím tlačítka omezovače.**


2 – Přepínač světel

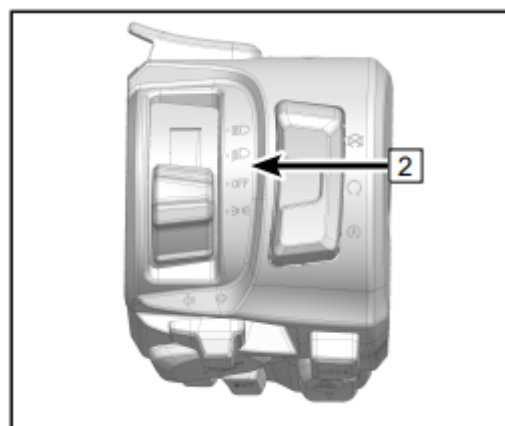
Spínací tlačítko světlometů je rozděleno do 4 pozic:

: Pokud je spínač v této pozici, svítí **potkávací světlomety, přední obrysová světla, osvětlení SPZ a přívozidloové světlo.**

: Pokud je tlačítko v této pozici, svítí **dálkové světlomety, přední obrysová světla, denní svícení, osvětlení SPZ a přívozidloové světlo**

OFF: Je-li přepínač v této pozici, **všechna světla jsou vypnutá.**

: Pokud je spínač v této pozici, svítí **potkávací světlomety, přední obrysová světla, osvětlení SPZ a přívozidloové světlo (denní svítící).**





!UPOZORNĚNÍ!

Nepoužívejte světlomety s vypnutým motorem po dobu delší než 15 minut. Baterie se může vybit do té míry, že startér nebude pracovat správně. Pokud k tomu dojde, vyjměte baterii a dobijte ji.

3 – Přepínač směrových světel

Posuvný přepínač směrových světel je rozdělen do 3 pozic.

-  Pokud je spínač v této poloze, **levá směrová světla blikají**.
-  Pokud je spínač v této poloze, **pravá směrová světla blikají**.



4 – Spínač výstražných světel



Stisknutím tohoto spínače zapnete **přední směrová světla, zadní směrová světla a ukazatele směru na přívodní desce blikají**.

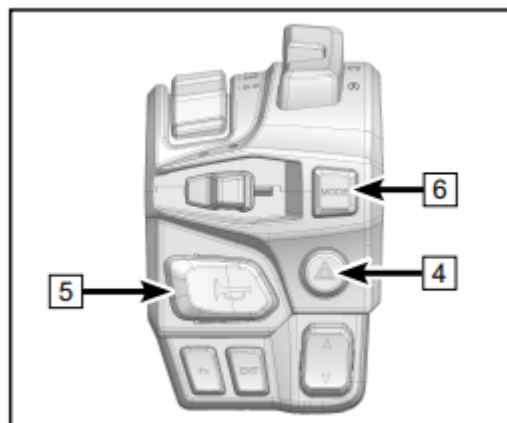
5 – Klakson



Po stisknutí tohoto spínače se **ozve zvuková signalizace**.

6 – Přepínač Režimů

Přepínač režimů ve výchozím nastavení. Na přívodní desce MMI lze v rozhraní pro nastavení nastavit **režim jízdy, ovládání jasu obrazovky, hlasitost navigace a dotykový spínač**.



7 – Startovací tlačítko




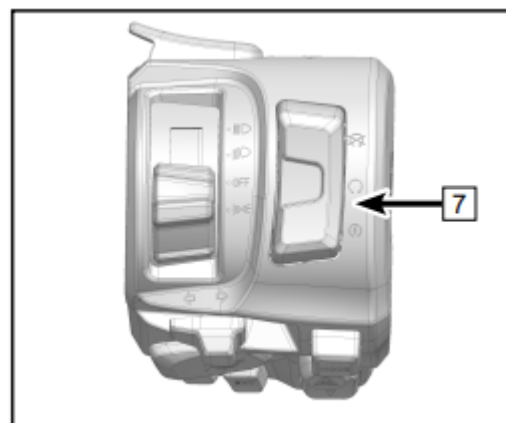
Pokud je spínač v této poloze, systém EFI a systém startování jsou vypnuty.



Pokud je spínač v této poloze, systém EFI a systém startování jsou zapnuty.



Když je hlavní spínač zapnutý a spínač start/stop v poloze , stisknutím spínače motor nastartujete.



!UPOZORNĚNÍ!

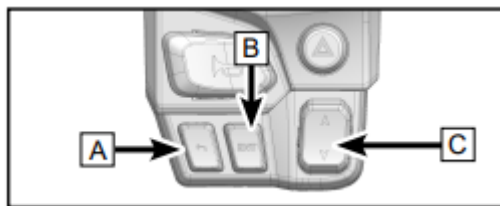
Motor lze nastartovat při zařazeném rychlostním stupni a se zataženou brzdou. Poloha „PARK“ a „NEUTRAL“ umožňují startování bez brzdy.

8 – Tlačítka pro ovládání přístrojového panelu

A – Tlačítko ZPĚT

B – Tlačítko ENTER

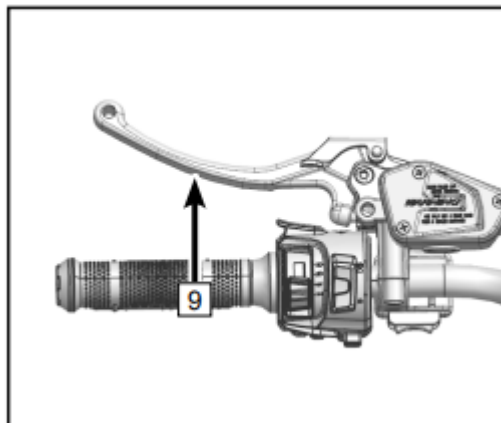
C – Tlačítko NAHORU/DOLŮ



Akce	Hlavní nabídka	Menu	Menu-Hudba	Telefon	Při přehrávání	Hudba <promítací obrazovka>	Vyskakovací okno chyby
Nahoru	Změna na Volitelné info 1	Nahoru	Zvýšení hlasitosti	Zvýšení hlasitosti	Zvýšení hlasitosti	Zvýšení hlasitosti	/
Nahoru	Nulování počítadla	/	Změna na poslední skladbu	/	Změna na poslední skladbu	Změna na poslední skladbu	/
Dolů	Změna na Volitelné info 2	Dolů	Znížení hlasitosti	Snížení hlasitosti	Snížení hlasitosti	Snížení hlasitosti	/
Dlouze dolů	/	/	Změna na další skladbu	/	Změna na další skladbu	Změna na další skladbu	/
Enter	Nabídka posledního odhlášení	Vstup do další nabídky	Přehrát / Pauza	Přijmutí hovoru	/	Přehrát / Pauza	/
Dlouze Enter	/	/	/	/	Přehrát / Pauza	/	/
Zpět	/	Návrat do předchozí úrovně	Návrat do předchozí úrovně	Odmítnutí/ zavěšení hovoru	/	/	Zrušení zobrazení poruchy (jedno pro každou poruchu)

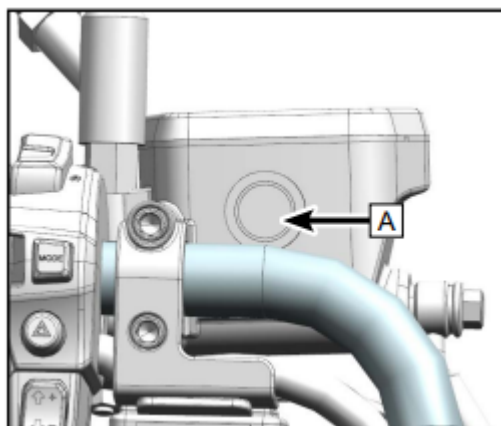
9 – Přední brzdová páka

Páka přední brzdy je umístěna na levém řídítku a ovládá pouze přední brzdy. Pro zabrzdění za ni zatáhněte směrem k řídítkům. Při stlačení by měla být páka nebo pedál pevný. Jakákoli vůle by znamenala možný únik kapaliny nebo nízkou hladinu kapaliny v hlavním brzdovém válci, což je třeba před jízdou odstranit. Pro správnou diagnostiku a opravu se obraťte na svého prodejce.



A - Nádržka přední brzdové kapaliny a ukazatel hladiny

Před každým použitím vozidla zkontrolujte hladinu kapaliny v hlavním brzdovém válci. Hlavní brzdový válec je umístěn vlevo na řídítkách. Hladinu kapaliny lze sledovat přes kontrolní průzor. Pokud je hladina kapaliny nižší než je spodní ryska, doplňte podle potřeby brzdovou kapalinu.

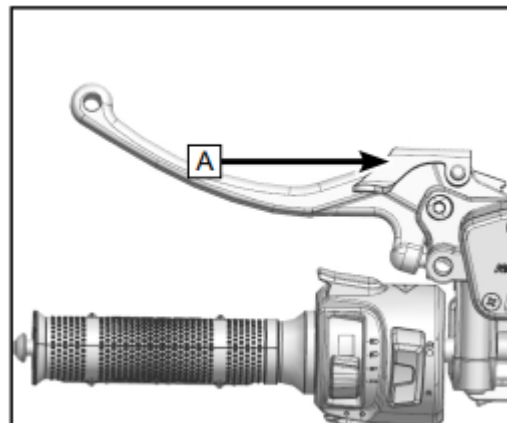


VAROVÁNÍ

Přeplněný hlavní válec může způsobit odpor brzd nebo zablokování brzd, což může mít za následek vážné zranění nebo smrt. Udržujte brzdovou kapalinu na doporučené úrovni. Nepřeplňujte!

Hydraulická parkovací brzda

Hydraulická parkovací brzda je namontována na levé ruční brzdě. Pro použití parkovací brzdy, uchopte nejprve pevně levou ruční brzdu a stiskněte současně brzdový pedál, poté stiskněte hydraulickou parkovací brzdu **A** pravou rukou.



VAROVÁNÍ

Nepoužívejte vozidlo, pokud je parkovací brzda zatažená. Mohlo by dojít k nehodě, vážnému zranění nebo smrti. Zkontrolujte a ujistěte se, že je zapojení parkovací brzdy odpojeno, před zahájením provozu.

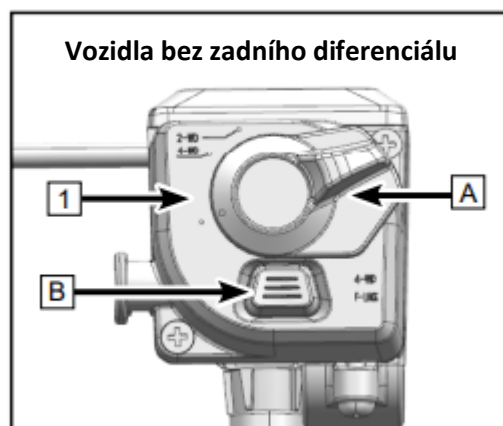
Při dlouhodobém skladování vozidla může dojít k uvolnění parkovací brzdy. Při parkování ve svahu se nespolehejte pouze na parkovací brzdu. Zablokujte kola, abyste zabránili jejich odvalování, nebo zaparkujte vozidlo na rovném povrchu. Během jízdy nezapínejte hydraulickou parkovací brzdu.

PRAVÁ STRANA ŘIDÍTEK

1 – Systém řízení pohonu

Tato VOZIDLO je vybavena přepínačem pohonu kol 2WD/4WD a uzávěrem předního diferenciálu F-LOCK / zadního diferenciálu R-LOCK. Tlačítka použijte dle požadované trakce v různých jízdních podmínkách.

- (A) Přepnutí mezi pohonem 2WD a 4WD
- (B) Přepnutí pohonu 4WD a uzávěrky předního diferenciálu F-LOCK



!VAROVÁNÍ!

Před zamknutím / odemknutím diferenciálu (F-LOCK a R-LOCK) vždy **zastavte vozidlo**. V opačném případě hrozí nenávratné poškození komponentů vozidla.

Používání F-LOCK:

V režimu „F-LOCK“ jsou obě přední nápravy zablockovány společně a otáčejí se stejnou rychlostí, aby byla zajištěna maximální trakce předních kol. Řízení bude vyžadovat větší sílu při zatáčení. Indikátor jízdního režimu na přívozidloové desce bude blikat, dokud se nezapne uzávěrka předního diferenciálu.

Jízda před řádným uzamčením diferenciálu (např. když kontrolka bliká) způsobí omezení otáček motoru až do úplného uzamčení.

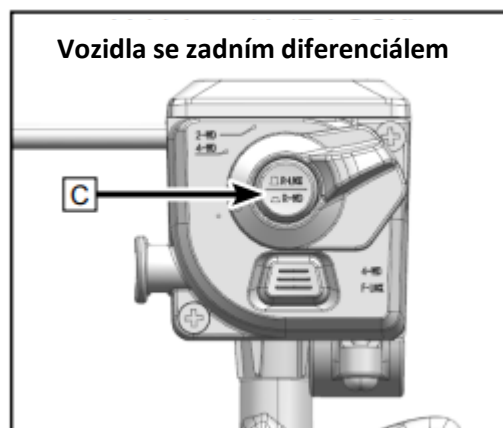
Maximální rychlost jízdy v režimu F-LOCK je omezena na 30 km/h. Pokud podmínky vyžadují, aby byl k dispozici plný výkon motoru, stisknutím tlačítka omezovače na levém ovladači omezení rychlosti vypnete.

C - Přepínač uzávěrky zadního diferenciálu (R-LOCK)

Přepíná zadní diferenciál na režim uzávěrky pohonu zadních kol. Tato funkce platí pouze pro vozidla vybavená zadním diferenciálem a spínačem „R-LOCK“.

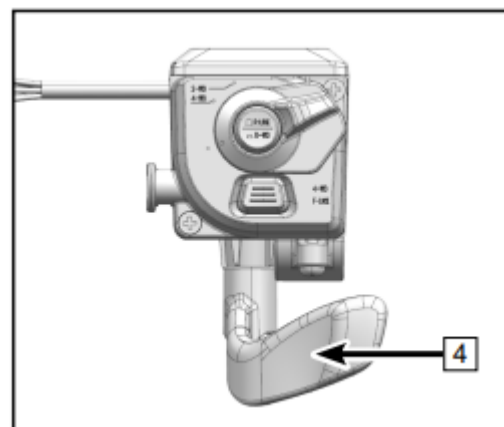
Používání R-LOCK:

V režimu „R-LOCK“ jsou obě zadní nápravy zablockovány společně a otáčejí se stejnou rychlostí, aby byla zajištěna maximální trakce zadních kol. Na tvrdém povrchu se zvýší námaha při zatáčení a opotřebení pneumatik. Indikátor jízdního režimu na přívozidloové desce bliká, dokud není uzávěrka zadního diferenciálu zapnutá. Jízda před řádným uzamčením diferenciálu (např. když kontrolka bliká) způsobí omezení otáček motoru až do úplného uzamčení.



4 – Páka plynu

Po spuštění motoru se otáčky motoru zvýší pohybem plynové páky. Otáčky vozidlo se regulují změnou polohy páčky. Protože je plynová páka odpružená, vozidlo zpomalí a motor se vrátí do volnoběžných otáček, kdykoli sundáte ruku z plynové páky. Před spuštěním motoru zkontrolujte, zda plynová páka pracuje plynule. Ujistěte se, že se vrátí do polohy volnoběhu, jakmile uvolníte ruku.



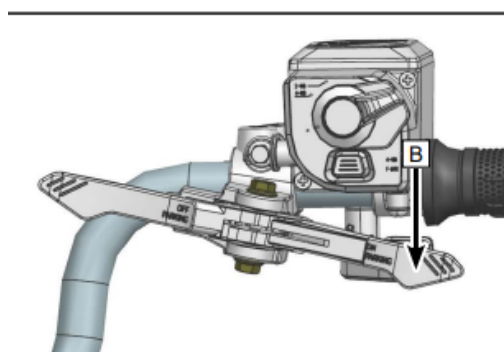
UPOZORNĚNÍ!

Před nastartováním motoru zkontrolujte funkci páky plynu. Pokud nepracuje plynule, zkontrolujte příčinu. Před jízdou na čtyřkolce problém odstraňte. Pokud problém nenajdete nebo nevyřešíte, obraťte se na svého prodejce.

Mechanická parkovací brzda

Parkovací brzda je namontována na pravé straně řídítek. Přesuňte páčku parkovací brzdy (B) na pravou stranu. Po zatažení parkovací brzdy se zastaví.

Když je parkovací brzda aktivována, zablokuje plynovou páku, aby se zabránilo jejímu použití.



UPOZORNĚNÍ

Nepoužívejte vozidlo, pokud je zatažená parkovací brzda. Může to způsobit nehodu, vážné zranění nebo smrt.

Před zahájením provozu zkontrolujte a ujistěte se, že je aretace parkovací brzdy odpojena.

Při dlouhodobém skladování vozidla může dojít k uvolnění parkovací brzdy.

Při parkování ve svahu se nespolehejte pouze na parkovací brzdu.

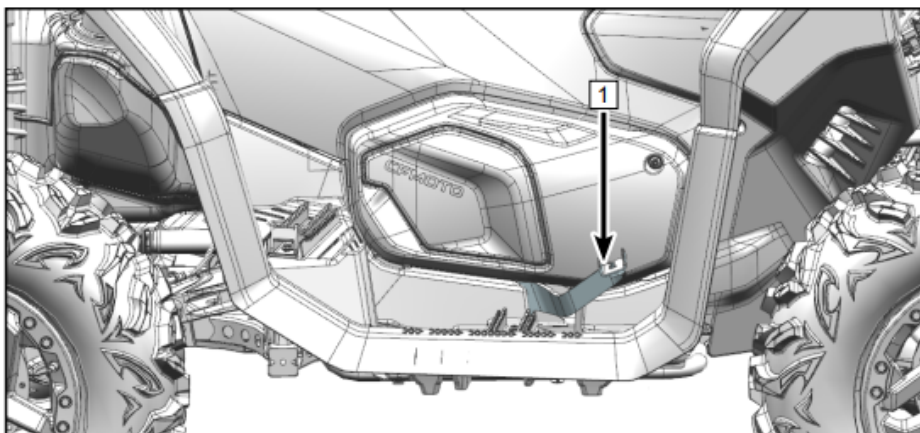
Zablokujte kola, abyste zabránili jejich odvalování, nebo zaparkujte vozidlo na rovném povrchu.

BRZDOVÝ PEDÁL

Brzdový pedál (1) se nachází na pravé straně podlahové desky vozidla. Sešlápnutím pedálu se aktivují přední i zadní brzdy.

Po sešlápnutí by měl být pedál pevný. Měkký brzdový pedál by znamenal možný únik kapaliny nebo

nízkou hladinu kapaliny v hlavním brzdovém válci, což je nutné před jízdou odstranit. Pro správnou diagnostiku a opravu se obraťte na svého prodejce.



VAROVÁNÍ

Provoz vozidla s měkkou brzdovou pákou nebo pedálem nebo pedálem může vést ke ztrátě kontroly nad vozidlem, což může způsobit nehodu. Nikdy nepracujte s měkkou brzdovou pákou nebo pedálem.

ŘADÍCÍ PÁKA

Řadící páka (1) je umístěna na pravé straně vozidla.

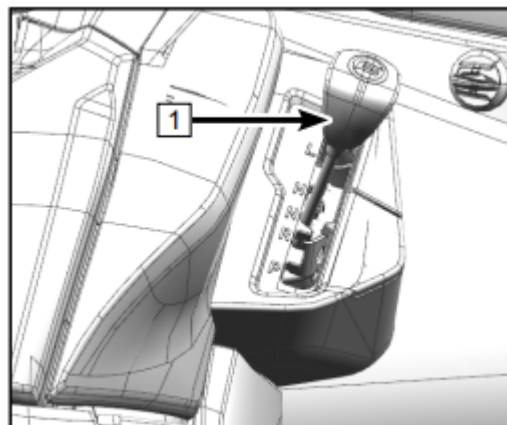
L – Nízká rychlost

H – Vysoká rychlost

N – Neutrál

R – Zpátečka

P – Parkování



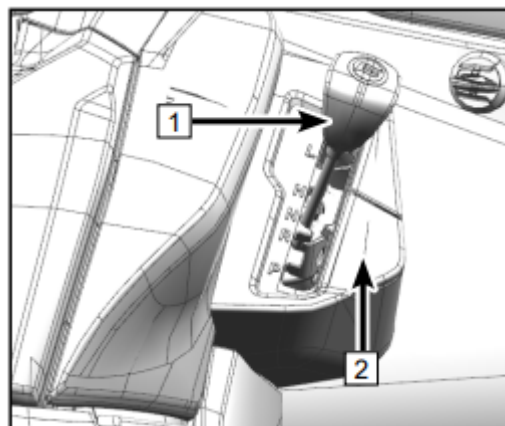
UPOZORNĚNÍ!

Přeřazení rychlosti, pokud motor neběží na volnoběh nebo během jízdy může způsobit poškození řazení! Pro přeřazení, **VŽDY ZASTAVTE**, a při volném chodu motoru sešlápněte brzdový pedál, a přeřadte na požadovaný stupeň. Aby nedošlo k poškození systému CVT, používejte vždy nízký převodový stupeň pro stálou pomalou jízdu, tažení přívěsu, převážení těžkého nákladu, přejíždění překážek nebo jízdu do kopce a z kopce.

PARKOVÁNÍ

Při parkování vozidla, vypněte motor, sešlápněte brzdový pedál a posuňte řadicí páku (1) do polohy „P“.

Nedovolte, aby se vozidlo při řazení do parkovací polohy převrátilo, protože by mohlo dojít k poškození nastavení převodovky.



UPOZORNĚNÍ

Při řazení do polohy „P“ vždy sešlápněte brzdový pedál. Zahýbejte vozidlem dopředu a dozadu, abyste zkontrolovali, zda je parkovací brzda správně a dostatečně zatažená.

VAROVÁNÍ!

Nikdy se nespolehejte pouze na parkovací brzdu, pokud je vozidlo zaparkováno v kopci. Vždy zablokujte kola, aby nedošlo k převrácení vozidla. Doporučujeme zaparkovat vozidlo na rovném povrchu.

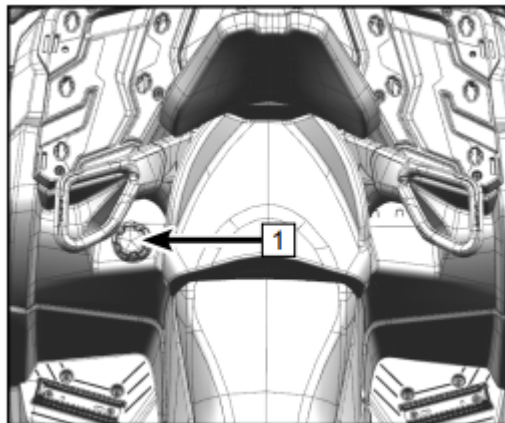
ZÁMEK ŘAZENÍ

Zámek řazení (2) slouží k uzamčení řadicí páky a zabránění odcizení vozidla.

Pokud bude vozidlo ponecháno delší dobu bez dozoru nebo zaparkováno venku, zařadte řadicí páku (1) do polohy „P“ a zvedněte zámek řazení (2) a klíčkem od zapalování uzamkněte řadicí páku, abyste zabránili odcizení vozidla.

PALIVOVÁ NÁDRŽ

Víčko palivové nádrže (1) je umístěno v pravé zadní části vozidla. Odšroubujte víčko a doplňte palivo.

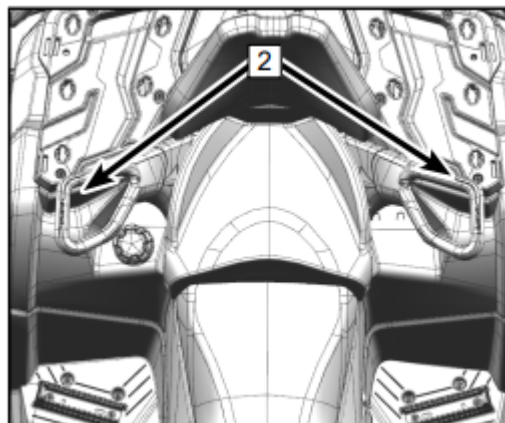


Minimální oktanové číslo paliva:

Doporučené palivo je benzin E10 nebo 95 (RON). Pro maximální výkon za všech podmínek doporučujeme palivo bez příměsi etanolu.

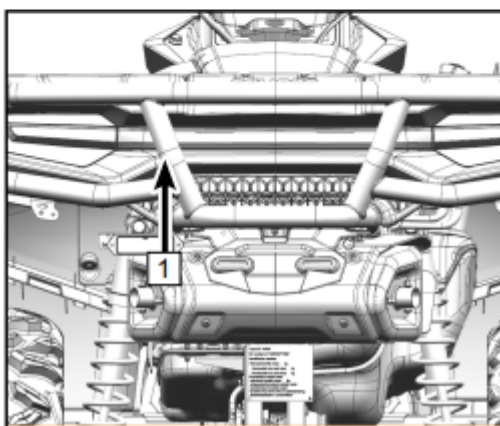
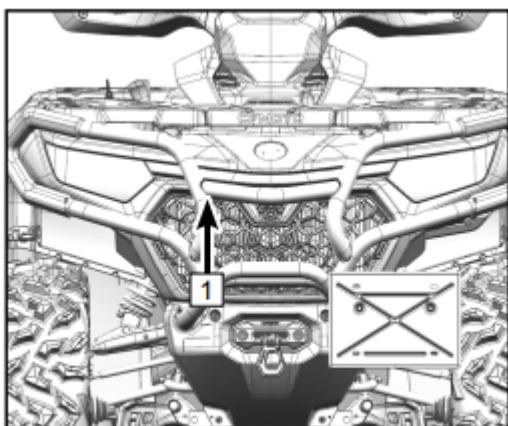
MADLA SPOLUJEZDCE

Madla pro spolujezdce (2) jsou umístěny po stranách sedadla s polujezdce.



OCHRANNÉ RÁMY

Podle konfigurace modelu může být vaše vozidlo vybaveno přídatnými nárazníky (1), které poskytují ochranu a pomáhají snižovat poškození vozidla.



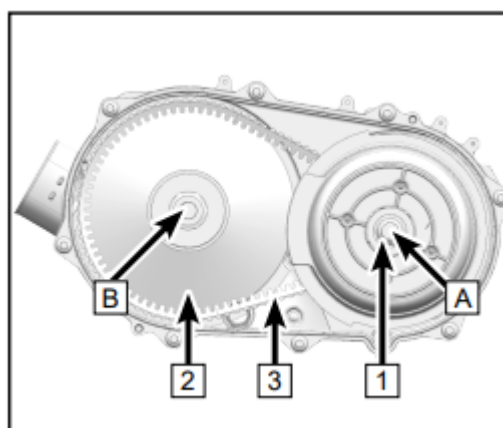
SYSTÉM POHONU - VARIÁTOR (CVT)

Toto vozidlo je vybaveno systémem pohonu CVT – variátorem, který využívá řemen a spojkové kladky k automatické změně převodových poměrů, což umožňuje nekonečnou variabilitu mezi nejvyšší a nejnižší rychlostí vozidla bez zbytečných kroků nebo řazení.

Převodovka CVT se skládá z primární spojky (1), což je pokročilá forma odstředivé spojky, která je namontována na klikové hřídeli motoru (A).

Sekundární spojka (2) je namontována na vstupním hřídeli převodovky (B) a plní dvě funkce: slouží jako „podřízená“ řemenice primární spojky a jako prvek pro snímání točivého momentu. Hnací řemen (3) je vysoce odolný klínový řemen, který spojuje řemenice motoru a převodovky.

Skříň a kryt CVT uzavírají spojky a sestavu řemene. Má vstupní a výstupní chladič kanály, které vedou vzduch k chlazení součástí a měly by být kontrolovány. Součásti převodovky CVT neobsahují žádné položky pro uživatelskou údržbu. Pro servis se obraťte na svého prodejce.



!UPOZORNĚNÍ!

Chcete-li prodloužit životnost řemene, použijte při tažení nákladu a při jízdě na delší vzdálenost, rychlost nižší než 11 km/h (7 mph). Pokud je tažení vozidla nezbytné, vyřaďte převodovku na neutrál, abyste se lépe pohybovali a zabránili poškození řemenu.

Jak předcházet selhání řemene a CVT

Možné příčiny	Řešení
Pokus o naložení vozidla na korbu nákladního automobilu nebo na vysokou podlahu přívěsu při vysokém převodovém stupni.	Při nakládání zařaďte nízký převodový stupeň, abyste zabránili spálení řemene.
Rozjíždění do prudkého svahu na vysoký převodový stupeň.	Při rozjíždění do prudkého svahu zařaďte nízký převodový stupeň.

Konstantní jízda při nízkých otáčkách, jízda těsně nad otáčkami a zapojení spojky nebo jízda při nízké rychlosti na vysoký převodový stupeň (méně než 19 km/h).	Nízký převodový stupeň se důrazně doporučuje pro chladnější provozní teploty CVT a delší životnost. Jezděte vyšší rychlostí nebo více použijte nízký převodový stupeň častěji.
Nedostatečné zahřátí CVT vystaveného nízkým okolním teplotám.	Před jízdou zahřejte motor, hnací řemen CVT bude pružnější a zabráníte spálení řemene.
Pomalé sešlápnutí plynu a snadné sepnutí CVT.	Účelně a účinně použijte plynový pedál pro účinné sepnutí spojky CVT.
Tažení/odtahování při nízkých otáčkách/nízké rychlosti jízdy.	Používejte pouze nízký převodový stupeň.
Užitkové použití/vyhrnování sněhu, nečistot apod.	Používejte pouze nízký převodový stupeň.
Těžké zatížení vozidla pracujícího při nízkých otáčkách	Používejte pouze nízký převodový stupeň.
Přejíždění velkých předmětů ze zastavené polohy.	Přeřaďte na nižší rychlostní stupeň a opatrně, rychle, krátce a agresivně přidejte plyn, správné zapojení CVT. VAROVÁNÍ: Nadměrné přidání plynu může způsobit ztrátu kontroly nad vozidlem a jeho převrácení.
Uváznutí v blátě nebo sněhu	Přeřaďte na nižší rychlostní stupeň a opatrně, rychle, krátce a agresivně přidejte plyn, správné zapojení CVT. VAROVÁNÍ: Nadměrné přidání plynu může způsobit ztrátu kontroly nad vozidlem a jeho převrácení.
Prokluzování řemenu v důsledku vniknutí vody nebo sněhu do CVT	Vypusťte vodu ze skříně CVT a pokud je to možné vysušte CVT. obraťte na svého prodejce.
Přehřátí součástí převodovky CVT způsobuje poruchu.	Pro kontrolu a opravu součástí převodovky CVT se obraťte na svého prodejce.

HLAVNÍ SPÍNAČ

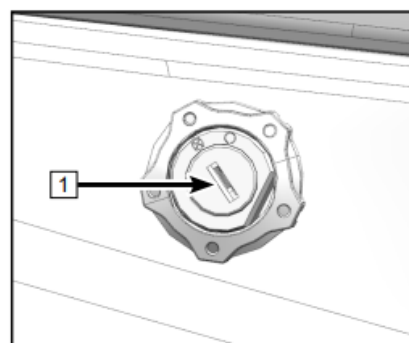
Pozice a funkce hlavního spínače (1):



Všechny elektrické obvody jsou zapnuté. Motor může být nastartován. Klíček nelze vyjmout.

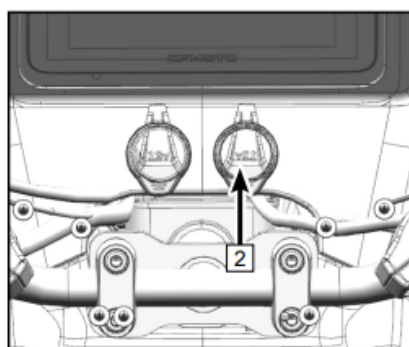


Všechny elektrické obvody jsou vypnuté. Klíček lze bezpečně vyjmout.



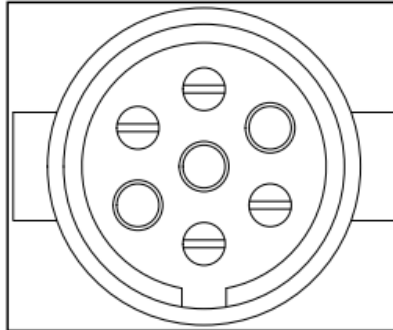
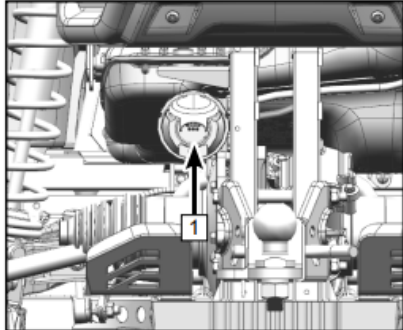
ZÁSUVKA 12V A USB

Toto vozidlo je vybaveno zásuvkou 12V a zásuvkou USB (2) umístěnou pod panelem přívodové desky. Zásuvky jsou konfigurovány pro provoz příslušenství, jako jsou svítlny nebo nabíjení elektronických zařízení. O používání napájeného příslušenství ve vozidle se poraďte se svým prodejcem.



ZÁSUVKA K TAŽNÉHO ZAŘÍZENÍ

V závislosti na konfiguraci je toto vozidlo vybaveno zásuvkou pro napájení přívěsu (1) , která je umístěna v zadní části vozidla. Vodiče zásuvky jsou nakonfigurovány podle normy zobrazené na obrázku. O způsobu tažení, používání přívěsů a dostupném příslušenství pro připojení přívěsu k vozidlu se poraďte se svým prodejcem.



ZVUKOVÉ VÝSTRAHY

Toto vozidlo je vybaveno zvukovou výstrahou, která plní následující funkce:

- Když je signál tlaku oleje v GND a tlak oleje je $<0,06$ mpa, alarm zazní jednou krátce. Když tlak oleje stoupne do normálního rozsahu, alarm zmizí.
- Pokud je teplota vody $\geq 115^{\circ}\text{C}$, alarm zazní dvakrát krátce. Když se teplota vody vrátí do normálního rozsahu, alarm zmizí.
- Pokud je vozidlo vybaveno funkce OPC (přítomnosti řidiče), indikátor OPC na přívodní desce bliká a alarm se rozezní.

NAVIJÁK

Toto vozidlo je vybaveno navijákem o tažné síle 3 500 lb. Ovládání navijáku je umístěno na levé rukojeti. Abyste šetřili energii akumulátoru, ovládejte naviják pouze při běžícím motoru. Před použitím vozidla se o použití navijáku poraďte se svým prodejcem.

OBECNÁ BEZPEČNOSTNÍ OPATŘENÍ PRO PRÁCI S NAVIJÁKEM

Abyste předešli vážným zraněním nebo škodám na majetku:

- Nepoužívejte naviják bez předchozího prostudování návodu
- Při práci s navijákem mějte ruce mimo lano, hák a průvlak
- Pro odvíjení lana používejte popruh na háku
- Při navíjení se držte mimo dosah lana a břemene
- Udržujte ostatní osoby mimo dosah lana
- Před použitím naviják a lano zkontrolujte
- Nepoužívejte naviják ke zvedání nákladů ani osob
- Nepoužívejte naviják pro přesun osob
- Nikdy nepoužívejte naviják jako vlečné zařízení
- Nepřekračujte povolené zatížení navijáku
- Nikdy se při napnutí nedotýkejte lana nebo háku
- Používejte ukotvení, které vydrží zátěž vyvolanou navijákem
- K ovinutí kotvícího bodu nepoužívejte lano navijáku, vždy použijte kotevní lano, popruh či řetěz
- Před navíjením lana se ujistěte, že v jeho dráze nejsou žádné překážky
- Neodjišťujte spojku na bubnu, pokud je lano pod zátěží nebo napnuté
- Pracujte s rozvahou, nedbalost vede k nehodám
- Lano musí být vždy navíjeno v takovém směru, jak je uvedeno na štítku

UPOZORNĚNÍ

Abyste předešli zraněním nebo škodám na majetku:

- Nepoužívejte lano navijáku jako jistící prvek během přepravy
- Naviják nikdy nepotápějte do vody
- Nepoužívejte k tažení jiných vozidel
- Při manipulaci s lanem používejte kvalitní (kožené) rukavice
- Nikdy nepoužívejte, pokud není lano dostatečně navinuto okolo bubnu (min. 5 otočení)
- Pokud je vozidlo s navijákem uvázané, dávejte pozor, aby nedošlo k poškození jeho rámu
- Před použitím navijáku zkontrolujte ovladač, zda není poškozený

Provoz navijáku

Vozidlo může být z výroby vybaveno navijákem, který je možné použít různými způsoby, včetně k tahání některých předmětů. Naviják lze využít k vyproštění vozidla při uvíznutí, pomoci jinému vozidlu s vyproštěním, odtažení stromů spadlých přes cestu a k dalším podobným činnostem.

Doporučujeme vyzkoušet si práci s navijákem nanečisto, abyste ho uměli používat v situaci, kdy to bude opravdu potřeba.

Bezpečnostní upozornění

Bezpečnostní varování a instrukce v tomto návodu platí jak pro naviják instalovaný z výroby, tak pro naviják dokoupený jako příslušenství.

- Neobsluhujte naviják bez předchozího seznámení se se základními principy ovládaní navijáku
- Nedodržení pravidel bezpečné obsluhy navijáku může vést k vážnému poranění nebo úmrtí
- Zanedbání údržby navijáku může vést k vážnému poranění nebo úmrtí
- Při práci s navijákem udržujte části těla, vlasy, oblečení a klenoty mimo dosah lana, průvlastku pro navíjení a háku
- Z prostoru okolo vozidla, navijáku, lana navijáku a taženého předmětu vykažte všechny osoby a zvířata, odstraňte překážky a cokoliv, co by vás mohlo při práci vyrušovat
- Vždy používejte ochranu očí a pevné rukavice
- Nepoužívejte naviják pod vlivem nebo po konzumaci alkoholu nebo drog
- Nedovolte používat naviják dětem mladším 16 let
- Nikdy se nepokoušejte cukat taženým předmětem pomocí pohybu vozidla
- Navijákem nic nevytahujte nahoru, nestahujte dolů, nic netahejte ze strany nebo přes ostré zlomy. Může dojít k destabilizaci vozidla a jeho nečekanému pohybu.
- Nikdy se nepokoušejte tahat víc, než je povolené zatížení navijáku
- Při navíjení se nikdy nedotýkejte lana, netlačte na něj, netahejte za něj ani na něj nestoupejte
- Nikdy si nenechte lano prokluzovat mezi rukama, ani s nasazenými rukavicemi
- Nikdy neodjišťujte buben navijáku, pokud je lano napnuté
- Nikdy nepoužívejte naviják ke zvedání nebo převážení osob
- Nikdy nepoužívejte naviják ke zvedání nebo zavěšení vertikálního břemene
- Nikdy nezatahujte hák zcela do navijáku. To může způsobit poškození součástí systému.
- Nikdy nepoužívejte naviják, pokud naviják nebo samotné vozidlo vyžadují údržbu nebo opravu
- Vždy vypněte zapalování a vypojte ovladač navijáku, když naviják nepoužíváte, abyste předešli neoprávněnému použití

Pokyny pro práci s navijákem

Tyto pokyny platí jak pro naviják instalovaný z výroby, tak pro naviják dokoupený jako příslušenství:

- Před použitím vždy nejprve zkontrolujte naviják a jeho lano
- Hák chyťte vždy za pásek, nikdy přímo za kovové části háku
- Vždy zaparkujte vozidlo tak, aby lano mířilo co nejvíc přímo v podélné ose vozidla. Vyvarujte se navíjení s lanem vybočujícím ostrým úhlem z podélné osy vozidla.

- Pokud je navíjení lana pod úhlem nevyhnutelné, dodržujte tyto dodatečné pokyny:
- A. Pravidelně kontrolujte buben. Nedopusťte, aby se lano navíjelo na jednom místě nebo při jednom okraji bubnu. Příliš mnoho lana navinutého u okraje může vést k poškození lana nebo navijáku.
- B. Pokud se lano začne hromadit na určitém úseku bubnu, přestaňte navíjet. Pokračujte podle pokynů pro navíjení lana v tomto manuálu, napravte navinutí lana a pokračujte.
- Vždy před navíjením zatáhněte ruční brzdu, aby vozidlo zůstalo během práce s navijákem stát na místě. Pokud je to vhodné, zajistěte kola klíny.
- Lano musí být před použitím navijáku navinuto nejméně na 5 otočení. Tření lana navinutého na buben pomáhá navijáku táhnout za lano.
- Nikdy nemažte lano navijáku vazelínou nebo olejem. Na mastném lanu ulpívají nečistoty, které zkracují životnost lana.
- Elektromotor navijáku a konektor relé se mohou při používání zahřívat. Pokud naviják používáte déle než 45 sekund nebo se naviják zastaví, přestaňte a nechte naviják 10 minut vychladnout.
- Nikdy nepoužívejte naviják s vypnutým motorem. Motor při práci vybíjí baterii. Baterie se může při používání navijáku rychle vybit do takové míry, že nebude možné nastartovat.
- Vždy berte ohled na životní prostředí. Vyvarujte se úmyslného ničení stromů apod.

Základní práce s navijákem

Pokud je vaše vozidlo vybaveno navijákem nebo pokud se rozhodnete nainstalovat naviják, postupujte podle těchto pokynů. Před použitím si přečtěte Bezpečnostní upozornění k navijáku a Bezpečnostní opatření pro obsluhu navijáku na následujících stranách.

Než začnete: uvědomte si, že při každém použití navijáku je situace jiná.

- Nejprve promyslete, jak budete s navijákem pracovat
 - Postupujte pomalu a s rozmyslem
 - Při navíjení lana nikdy nespěchejte
 - Vždy věnujte pozornost svému okolí
 - Počítejte s nutností změnit způsob práce, pokud ten stávající nebude fungovat
 - Ačkoliv je naviják výkonný, jsou situace, se kterými si neporadí. Nebojte se zeptat zkušenějších o radu.
1. Vždy zkontrolujte naviják, vozidlo, lano a ovládací prvky, zda nejsou poškozené a nevyžadují před použitím opravu. Věnujte zvýšenou pozornost prvnímu 1 metru lana, pokud naviják používáte nebo jste dříve použili s pluhem. Poškozené nebo opotřebené lano vyměňte.
 2. Zatáhněte ruční brzdu, případně zajistěte kola klíny.
 3. Odjistěte buben a odmotejte potřebnou délku lana. Hák vždy táhněte za pásek, pásek z háku nikdy neodstraňujte.

!UPOZORNĚNÍ!

Lano musí být před použitím navijáku navinuto nejméně na 5 otočení. Tření lana navinutého na buben pomáhá navijáku táhnout za lano.

4. Zahákněte lano, nebo použijte odpovídající pomůcku. Nikdy nepoužívejte samotné lano navijáku k ovinutí kotevního bodu a zaháknutí háku na lano pro jeho zajištění, jinak dojde k nevratnému poškození lana. K ovinutí kotvícího bodu vždy použijte kotevní lano, popruh či řetěz.

!VAROVÁNÍ!

Nikdy nepoužívejte tažný pás v kombinaci s navijákem. Tažný pás je navržený tak, aby se napružil a uvolnil energii pro vyproštění. Pokud se spojení tažného pásu s lanem přeruší nebo se tažný pás nebo lano přetrhnou, hrozí vážné poranění nebo úmrtí. Používejte výhradně řetězy nebo popruhy, které se nenatahují.

5. Zajistěte buben.
6. Pomalu navíjejte kabel, dokud se nenapne. Poté dodržujte následující postup pro „tlumení navijáku“:
 - A. Do poloviny délky napnutého lana umístěte „tlumič“, který v případě selhání lana pohltí energii. Jako tlumič může posloužit pracovní bunda, plachta nebo jakýkoliv měkký a těžký předmět. „Tlumič“ dokáže pohltit velkou část energie uvolněné při přetržení lana. Pokud nemáte k dispozici nic vhodného, můžete použít i větev.
 - B. Položte „tlumič“ shora na střed napnutého lana.
 - C. Při navíjení na velkou vzdálenost je vhodné „tlumič“ několikrát přesunout, jak se lano postupně navíjí. Před přemístěním tlumiče vždy uvolněte napnutí lana navijáku.
 - D. Nikdy se nepohybuje v blízkosti nebo ose napnutého lana. Nedovolte to ani ostatním osobám.
7. Přestaňte navíjet, jakmile to není potřeba a předmět může být přesunut i bez pomoci navijáku.
8. Odpojte hák navijáku a poté naviňte lano rovnoměrně zpět na buben podle pokynů v této příručce.

Vyproštění vozidla navijákem

- Odjistěte buben a odmotejte potřebnou délku lana
- Pokud je to alespoň trochu možné, připojte lano k bodu, který je co nejbliž k podélné ose vozidla. Pomůže to rovnoměrnému navíjení lana, které sníží zátěž navijáku a průvzlaku.
- Připevněte hák ke kotvicímu bodu. Pokud lano připevňujete ke stromu, použijte popruh. Lano nebo řetěz může poškodit nebo rovnou usmrtit strom.
- Zajistěte buben
- Pomalu napněte lano a položte na něj „tlumič“
- Zařaďte nejpomalejší převod, který rozjede vozidlo ve směru navíjení
- Opatrně začněte navíjet a u toho šlapat na plynový pedál

!UPOZORNĚNÍ!

Současné navíjení a práce s plynovým pedálem jsou náročné a nebezpečné. Zařaďte neutrál „N“, pokud si nejste jisti, že to zvládnete.

- Přestaňte navíjet, jakmile vozidlo dokáže jet samo bez pomoci navijáku
- Odpojte lano a pomalu ho rovnoměrně namotejte na buben podle pokynů v tomto návodu

!UPOZORNĚNÍ!

Jediná situace, kdy se vozidlo s navijákem smí pohybovat vlastní silou, je při vyprošťování. Vozidlo s navijákem se NIKDY nesmí rozjet, aby taháním za lano vyprošťovalo jiné vozidlo. Prostudujte si příslušnou část manuálu – šokové zatížení.

!UPOZORNĚNÍ!

Nikdy nepřipevňujte lano k částem zavěšení, ochranným ráům, nárazníku nebo koši pro náklad. Vždycky připevněte hák lana k nejpevnější dosažitelné části rámu nebo tažného zařízení.

Péče o lano navijáku

Před každým použitím zkontrolujte, zda není lan opotřebené nebo zauzlované. Nikdy nepoužívejte poškozené lano. Pro kontrolu před použitím dodržujte následující postup:

- Lano, které je zauzlované, zdeformované nebo zlomené, je vážně a trvale poškozené. Okamžitě přestaňte používat naviják, pokud má lano některý z těchto příznaků.
- Ačkoliv se zauzlované lano po rozmotání a narovnání zdá být na pohled v pořádku, je vážně a trvale poškozeno. Po narovnání už nedosahuje udávané tažné síly. Okamžitě přestaňte používat naviják s lanem v tomto stavu.

- Lano je vyrobené ze syntetických vláken. Před použitím zkontrolujte, zda není roztřepené. Pokud ano, okamžitě přestaňte používat naviják a vyměňte lano.
- Vyměňte lano, pokud na něm zpozorujete roztavená nebo spečená vlákna. Syntetická vlákna budou v takovém případě tuhá a budou mít hladký nebo lesklý vzhled. Okamžitě přestaňte používat naviják, pokud je lano v takovém stavu.
- Nikdy nevyměňujte syntetické lano navijáku za běžně prodávané polymerové lano. Jako náhradu použijte výhradně lana určená pro navijáky.
- Nikdy nemažte lano navijáku vazelínou nebo olejem. Na mastném lanu ulpívají nečistoty, které zkracují životnost lana.
- Nikdy nepoužívejte naviják s poškozeným hákem nebo jeho pásek. Před použitím poškozené části vyměňte.

!VAROVÁNÍ!

Při prvních příznacích poškození lana nebo dalších částí proveďte výměnu poškozených dílů, jinak riskujete VÁŽNÉ PORANĚNÍ nebo USMRCENÍ, pokud lano při tažení selže.

Pokyny k navíjení lana

Po dokončení navíjení, zejména pokud lano bylo napnuté pod úhlem, může být nutné jej znovu rovnoměrně namotat na buben. Tím předejdete zaklínění lana v nižších vrstvách. K převinutí lana budete potřebovat druhou osobu, která vám pomůže s následujícím:

- Odjistěte buben navijáku
- Odmotejte část lana, která je špatně navinutá
- Zajistěte buben navijáku
- Nechte pomocníka napnout lano za pásek silou přibližně 45 kg
- Pomalu navíjejte lano, zatímco s ním pomocník pohybuje zleva doprava, aby se rovnoměrně navinulo na buben

Šokové zatížení navijáku

Naviják, kterým je vozidlo vybaveno, je navržen pro zatížení u stojícího vozidla. Vždy pamatujte, že není určen pro šokové zatížení, ke kterému dochází, když se při tahání navijákem vozidlo pohybuje.

- Nikdy se nepokoušejte cukat při navíjení: například nenapínejte lano popojetím dozadu. Je to nebezpečný postup, který nadměrně namáhá jednotlivé součásti vozidla. I pomalu se pohybující vozidlo může vytvořit takové šokové zatížení, že dojde k poškození.
- Nikdy nepřepínejte naviják rychle mezi ON a OFF. To je také druh šokového zatížení, které přetěžuje součásti navijáku a lano, navíc vytváří nadměrné teplo v motoru a relé navijáku.
- Nikdy navijákem netahejte jiné vozidlo nebo předměty. Tažení s navijákem vytváří šokové zatížení už v nízkých rychlostech. Při tahání navijákem se navíc tažná síla přenáší vysoko nad těžiště vozidla, a tak hrozí ztráta stability a případně i nehoda.
- Nikdy nepoužívejte společně s navijákem vyprošťovací pásy. Vyprošťovací pásy jsou navrženy tak, aby se natáhly a nashromáždila se v nich energie. Její uvolnění způsobí šokové zatížení. Pokud dojde k selhání navijáku nebo přetržení lana, energie uložená ve vyprošťovacím pásu se náhle uvolní, což je ještě nebezpečnější. Ze stejného důvodu nepoužívejte elastické šňůry a další podobné pomůcky.
- Nikdy nepoužívejte lano navijáku ke spojení vozidla s vlekem nebo jiným přepravním prostředkem. Toto je druh šokového zatížení, které může poškodit naviják, lano, nebo přivázaný přepravní prostředek.

PŘÍSTUPOVÝ PANEL A ÚLOŽNÉ PROSTORY

Vaše vozidlo je vybaveno přístupovým panelem na předním nosiči.

Chcete-li panel vyjmout:

1. Zvedněte a odtáhněte gumový upevňovací pásek od panelu, dokud se pásek neuvolní z předního výstupku.
2. Zvedněte přední část panelu směrem nahoru. Posuňte panel směrem nahoru k sobě a od nosiče.

Chcete-li panel znovu nainstalovat:

1. Zarovnejte výstupky na zadní straně krytu a umístěte kryt do otvoru stojanu.
2. Stiskněte střed krytu směrem dolů.
3. Zvedněte a zatlačte gumový zajišťovací pásek, abyste jej zajistili.

Vaše vozidlo je vybaveno úložným prostorem v zadní části vozidla.

Otevření:

1. Zvedněte a vytáhněte gumový přídržný pásek z krytu, dokud se pásek neuvolní z výstupku.
2. Zatáhněte kryt směrem k sobě.

Zavření:

1. Zajistěte kryt na otvoru.
2. Stiskněte střed krytu.
3. Zvedněte a přitáhněte gumový zajišťovací pásek na záložku krytu, abyste jej zajistili.

MULTIFUNKČNÍ DISPLEJ

POZNÁMKA

Z důvodu aktualizace funkcí, nastavení a verzí přístroje, a obnovených konfigurací vozidel podle trhů se může některý obsah této části lišit. Prosíme, abyste tuto část selektivně procházeli podle konfigurace vašeho vozidla.

AKTIVACE A TEST

Aktivace

Přístrojový panel se aktivuje synchronně při zapnutí čtyřkolky.

Test

Na displeji se zobrazí animace spuštění a rozsvítí se kontrolka během samotestu. Po dobu animace nebudou ovládací tlačítka reagovat.



UKAZATELE A INDIKÁTORY

1	Indikátor denního svícení	10	Indikátor zařazené rychlosti	19	Indikátor chyby vstřikování EFI
2	Indikátor dálkových světel	11	Palivoměr	20	Indikátor omezovače rychlosti
3	Indikátor parkovací brzdy	12	Hodiny	21	Počítadlo km / Infopanel 2
4	Indikátor omezovače	13	Infopanel 1	22	Indikátor pohonu kol
5	Indikátor směrových světel (L)	14	Režim jízdy	23	Indikátor teploty chladící směsi
6	Otáčkoměr	15	Indikátor OPC	24	Indikátor ABS
7	Indikátor směrových světel (P)	16	Indikátor poruchy brzd	25	Indikátor brzdového asistenta jízdy z kopce
8	Indikátor připojení helmy	17	Indikátor selhání EPS		
9	Indikátor připojení mobilního zařízení	18	Indikátor tlaku oleje		

1) Indikátor denního svícení

Indikátor zobrazuje rozsvícená obrysová světla

2) Indikátor dálkových světel

Rozsvítí se při zapnutí dálkových světel

3) Indikátor parkovací brzdy

Indikátor parkovací brzdy se zobrazí, pokud je brzda aktivována

4) Indikátor omezovače

Rozsvítí se, pokud je indikátor aktivovaný v pozici „F-LOCK“.

5) Indikátor levých směrových světel

Indikátor se rozsvítí po stisknutí přepínače směru jízdy doleva.

6) Otáčkoměr

Zobrazuje aktuální počet otáček motoru.

7) Indikátor pravých směrových světel

Indikátor se rozsvítí po stisknutí přepínače směru jízdy doprava.

8) Indikátor připojení helmy

Po připojení helmy prostřednictvím Bluetooth zobrazí její připojení a úroveň nabití baterie.

9) Indikátor připojení mobilního zařízení

Pokud je připojeno mobilní zařízení, zobrazí se zde ikona zařízení a úroveň nabití baterie.

10) Indikátor zařazené rychlosti

Zobrazení zařazeného rychlostního stupně

11) Palivoměr

Indikátor signalizuje nízkou hladinu paliva v nádrži. Doplňte palivo.

12) Hodiny

Lze přepínat mezi 12/24 h režimem.

13) Infopanel 1

Stisknutím tlačítka „dolů“ přepínáte mezi položkami: Napětí baterie, Doba jízdy TRIP, Doba jízdy ODO, Průměrná spotřeba paliva TRIP, průměrná rychlost jízdy TRIP, průměrná rychlost jízdy ODO a teplota variátoru.

Zde se zobrazuje aktuální teplota variátoru: NENÍ TAM ŽADNA STUPNICE?

1 sloupec: $\leq 120^{\circ}\text{C}$. Znak a hodnota teploty se zobrazí bílou barvou.

2 sloupce: $\leq 130^{\circ}\text{C}$. Znak a hodnota teploty se zobrazí žlutou barvou.

3 sloupce: Překračuje 130°C . Znak a hodnota teploty se zobrazí červenou barvou.

14) Režim jízdy

Zobrazuje zvolený režim (WORK, SPORT nebo NORMAL), který lze v menu přepínat.

15) Indikátor OPC (Indikátor přítomnosti řidiče)

Když řidič opustí sedadlo, aniž by zaparkoval, rozsvítí se tento indikátor a zazní alarm.

Zdrojový signál	Režim signálu		
Otáčkoměr (ot. / min)	≤ 1800	≤ 1800	> 1800
Převodovka v poloze „P“	ANO	NE	/
Signál tlaku v sedle	/	NE	/
Režim alarmu OPC	OPC – žádný alarm	OPC – indikátor a alarm	OPC – žádný alarm

16) Indikátor poruchy brzdového systému

Tento ukazatel se zobrazí, když je hladina brzdové kapaliny velmi nízká.

17) Indikátor selhání EPS

Indikátor selhání posilovače řízení. Pokud se objeví chyba zastavte vozidlo a obraťte se na autorizovaného prodejce / servis.

18) Indikátor tlaku oleje

Indikátor se rozsvítí pokud je tlak oleje velmi nízký. Je nutné vozidlo zastavit a zjistit příčinu.

19) Indikátor chyby vstřikování EFI

Indikátor se rozsvítí, pokud nastane chyba v systému vstřikování paliva. Vozidlo okamžitě zastavte a obraťte se na autorizovaného dealera / servis.

20) Indikátor omezovače

Když je aktivována funkce omezení rychlosti, zobrazí se zde nastavené aktuální omezení rychlosti.

21) Počítadlo km / Infopanel 2

Stisknutím tlačítka „UP“ přepnete mezi celkovou ujetou vzdáleností ODO a aktuální ujetou vzdáleností TRIP.

22) Indikátor pohonu kol

Obrazuje režim 2WD, 4WD a F-LOCK.

23) Indikátor teploty chladící směsi

Zobrazuje teplotu chladící směsi, kdy „C“ značí nízkou teplotu a „H“ vysokou. Obě tyto hodnoty jsou abnormální. Proto je nutné vozidlo buď nechat zahřát na provozní teplotu nebo naopak nechat schladit aby chladící směs nedosáhla bodu varu. Udržujte teplotu v normálním rozsahu.

24) Indikátor ABS*

Pokud systém ABS funguje standardně, indikátor ABS se rozsvítí, když vozidlo stojí, a při jízdě se kontrolka vypne. Pokud je zjištěna závada, indikátor ABS bude svítit. (*Pro vozidla verze C)

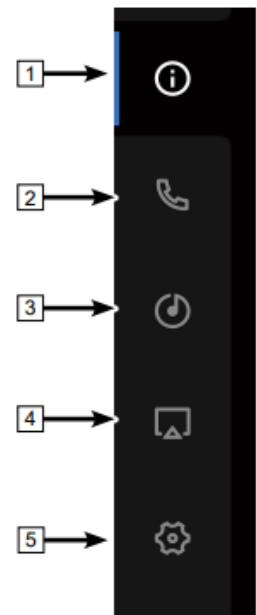
25) Indikátor brzdového asistenta pro jízdu z kopce

Tuto funkci lze zapnout v nabídce a indikátor se rozsvítí vždy, když je aktivován. Během jízdy z kopce, když je uvolněn plyn a rychlost klesne na patřičný rozsah, začne pracovat funkce asistenční brzdy pro jízdu z kopce, která udržuje záběr převodovky CVT pomocí otáček motoru a kompresních sil, aby řídila sjezd z kopce bezpečnou rychlostí.

HLAVNÍ MENU

V hlavním menu lze zobrazit, upravit a nastavit různé funkce z následujících kategorií:

- 1) Informace o vozidle
- 2) Telefon/kontakty
- 3) Hudba
- 4) Propojení s mobilním zařízením
- 5) Obecná nastavení



INFORMACE O VOZIDLE

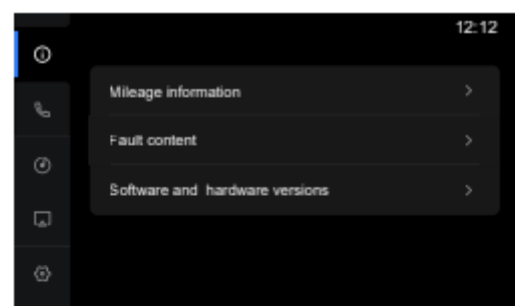
Základní informace

Stisknutím tlačítka „ENT“ na levé straně řídicích vstoupíte do rozhraní nabídky.

Vstupte do nabídky.

Zvolte Informace o vozidle.

Lze zkontrolovat i ujeté kilometry, informaci o závadách, verzi softwaru a hardwaru.



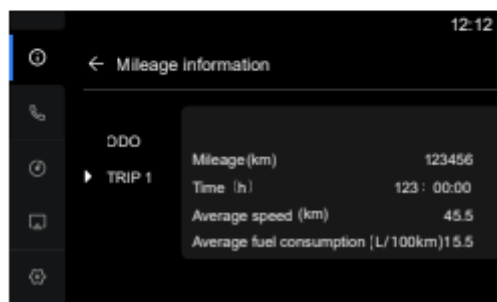
Informace o ujetých kilometrech

V rozhraní informací o ujetých kilometrech lze zobrazit kompletní informace o ujetých kilometrech, včetně celkově ujetých kilometrů (ODO), průměrnou rychlost, dobu jízdy a průměrnou spotřebu paliva (TRIP 1).

Vstupte do nabídky.

Zvolte Informace o vozidle.

Zvolte Informace o ujetých kilometrech.



Resetování TRIP 1:

Dlouhým stisknutím tlačítka „nahoru“ vynulujete informace o ujetých kilometrech TRIP 1.

Varování a výstrahy

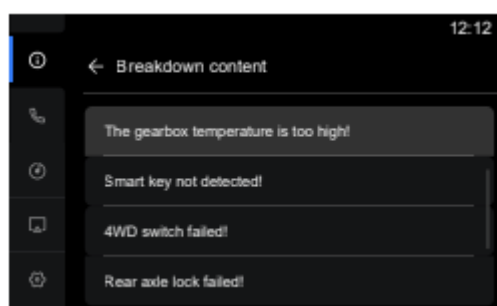
V rozhraní Výstrahy lze zobrazit závady nebo výstrahy, pokud systém vozidla zjistí závadu. Když se vyskytne závada, zastavte jízdu a co nejdříve se obraťte na autorizovanou dealera / servis pro diagnostiku.

Vstupte do nabídky.

Zvolte Informace o vozidle.

Zvolte rozhraní Závady.

Zkontrolujte obsah závady.



Verze softwaru a hardwaru

V tomto rozhraní se zobrazuje verze softwaru a hardwaru vozidla.

Vstupte do nabídky.

Zvolte Informace o vozidle.

Vstupte do rozhraní Verze softwaru a hardwaru.



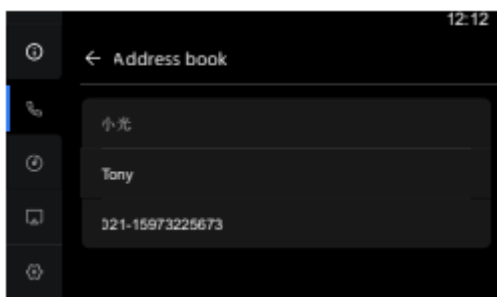
TELEFON / KONTAKTY

V tomto rozhraní se zobrazují telefonní kontakty, historie volaných čísel a lze uskutečnit hovor.

Vstupte do nabídky.

Zvolte Telefonní rozhraní.

Zobrazte si kontakty a historii volaných čísel.



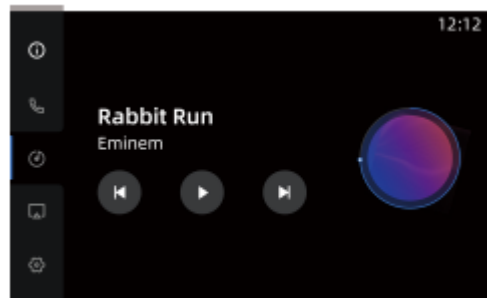
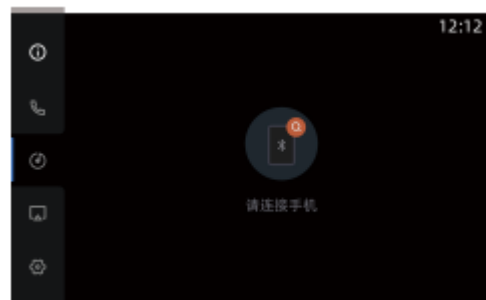
!VAROVÁNÍ!

Používání Bluetooth nebo telefonního systému v přilbě Vás může rozptýlovat a zpomalit tak Vaši reakční dobu. Během jízdy nepoužívejte telefonní funkce. Než začnete telefonovat, odpovídat na hovory nebo prohlížet kontakty, bezpečně zaparkujte vozidlo.

HUDBA

V tomto rozhraní lze přehrát skladby z připojeného zařízení přes Bluetooth nebo skladby měnit a upravovat hlasitost stisknutím tlačítka.

Vstupte do nabídky.
Zvolte Hudba.
Vyberte si skladbu.



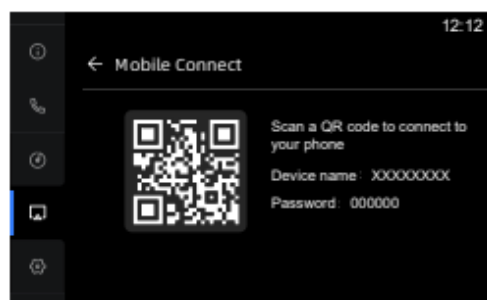
PROPOJENÍ S MOBILNÍM ZAŘÍZENÍM

Využití projekčních a navigačních funkcí mobilního zařízení prostřednictvím propojení mezi vozidlem a telefonem.

Mobilní zařízení*

Otevřete aplikaci CFMOTO RIDE APP a klikněte na MotoPlay, která může využít automatického připojení nebo vyhledávání v mapě. Naskenováním QR kódu se připojíte. (*T-BOX je volitelné příslušenství)

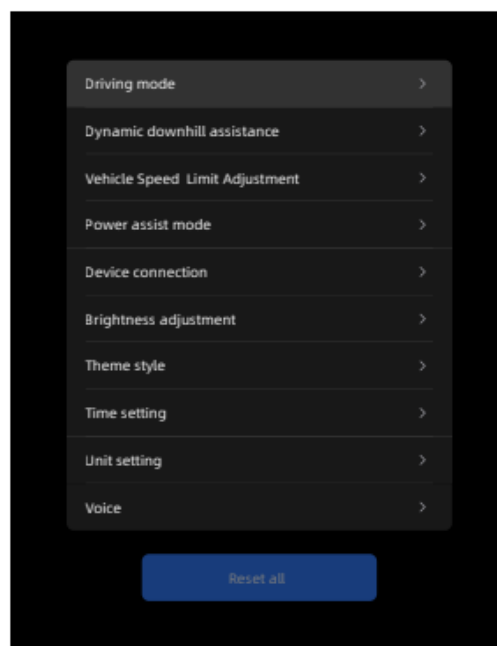
V rozhraní:
Vstupte do nabídky.
Zadejte název telefonní zařízení.
Využijte projekční a navigační funkce.



OBECNÁ NASTAVENÍ

V obecném nastavení lze upravit a nastavit následující položky:

- **REŽIM JÍZDY**
- **DYNAMICKÝ ASISTENT PRO JÍZDU Z KOPCE**
- **NASTAVENÍ OMEZENÍ RYCHLOSTI VOZIDLA**
- **REŽIM ASISTENCE PŘI JÍZDĚ**
- **PŘIPOJENÍ ZAŘÍZENÍ**
- **REGULACE JASU**
- **STYL ZOBRAZENÍ**
- **ČAS**
- **JEDNOTKY**
- **JAZYK**
- **OBNOVIT VŠE**



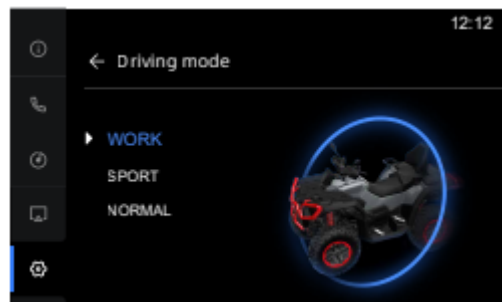
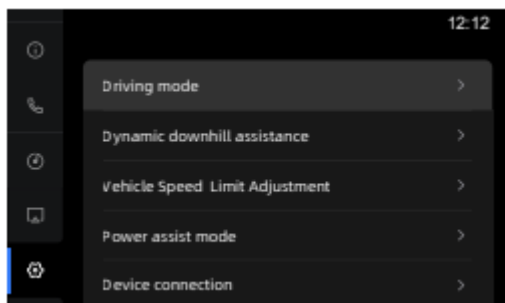
REŽIM JÍZDY

Pro umocnění zážitku z jízdy nabízí toto vozidlo jízdní režimy, které lze zvolit podle aktuálních podmínek na silnici nebo v terénu a podle řidičských schopností.

Vstupte do nabídky.

Vyberte položku Režim jízdy.

Zvolte požadovaný režim.



DYNAMICKÝ ASISTENT PRO JÍZDU Z KOPCE

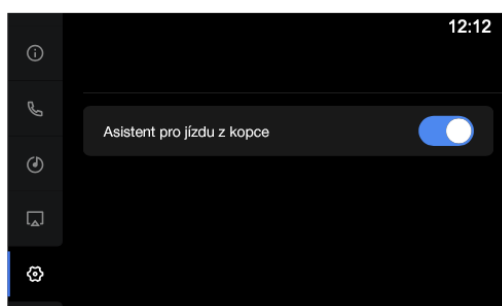
Dynamický asistent pro jízdu z kopce je pokročilá pomocná funkce vozidla, která zajišťuje přesné a inteligentní řízení brzdění motorem, která pomáhá řidiči udržovat bezpečnou a stabilní rychlost během jízdy z kopce.

Vstupte do nabídky.

Vyberte možnost Nastavení.

Zvolte dynamický asistent pro jízdu z kopce.

Zapněte/vypněte funkci dynamického asistenta pro jízdu z kopce.



POZNÁMKA

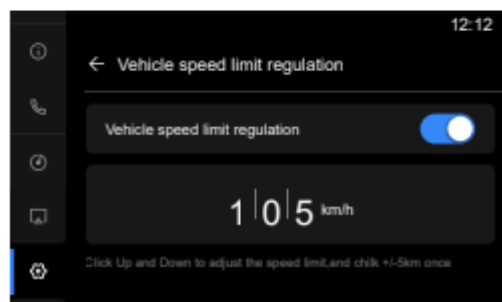
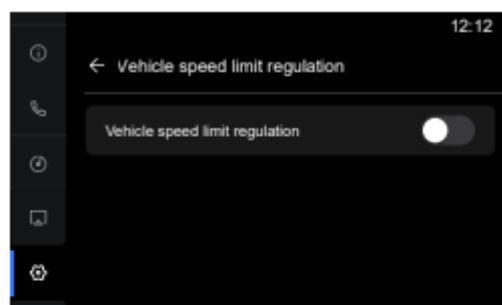
I přes zapnutou funkci dynamického asistenta pro jízdu z kopce by měli zůstat jezdcí opatrní. Být pozorní k aktuálním podmínkám a přijmout vhodná opatření k zajištění bezpečné jízdy.

NASTAVENÍ OMEZENÍ RYCHLOSTI VOZIDLA

Vozidlo je vybaveno možností nastavení omezení rychlosti, která pomáhá jezdcí udržovat bezpečnost a dodržovat pravidla silničního provozu. Upravuje maximální rychlost jízdy podle aktuální situace na silnici nebo vašich preferencí.

Jakmile je omezení rychlosti nastaveno, vozidlo nepřekročí přednastavenou maximální rychlost. Když rychlost dosáhne přednastavené hodnoty, systém automaticky kontroluje příkon točivého momentu, aby vozidlo udrželo stálou rychlosti, která nebude překročena.

Omezení rychlosti se bude cyklicky měnit na 30 km/h anebo 60/105 km/h. (105 km/h pro vozidla verze C)



POZNÁMKA

Pokud je vozidlo nebo funkce vypnuté, je nutné funkci znovu nastavit.

POZNÁMKA

Nastavení omezení rychlosti je pomocná funkce. Meznamená to, že má vozidlo neomezený výkon. Jezdci by měli zůstat vždy obezřetní, sledovat aktuální podmínky, pravidla silničního provozu a přijmout vhodná opatření k zajištění bezpečné jízdy.

Vstupte do nabídky.

Vyberte nastavení.

Vyberte nastavení omezení rychlosti vozidla.

Zapněte/vypněte nastavení omezení rychlosti vozidla.

Maximální rychlost omezení se nastavuje pomocí přepínače na řídicích.

REŽIM ASISTENCE ŘÍZENÍ

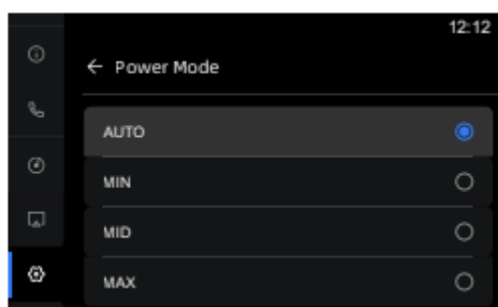
Funkce Režimu asistence řízení poskytuje řidiči nastavitelný elektronický posilovač řízení, který snižuje provozní zátěž během jízdy.

Vstupte do nabídky.

Zvolte nastavení.

Zvolte režim asistence.

Vyberte požadovaný režim asistence.

**POZNÁMKA**

Režim asistence při jízdě je pomocná funkce, která neumožňuje, aby se vozidlo řídilo samo.

Režim asistence zvolte dle aktuálního stavu vozovky

POZNÁMKA

V automatickém režimu se režim SPORT ve výchozím nastavení shoduje s režimem MIN v normálním režimu. Režim WORK odpovídá ve výchozím nastavení hodnotě MAX. Tyto režimy si můžete upravit podle vlastních jízdních návyků.

PŘIPOJENÍ ZAŘÍZENÍ

Navigace, telefonní hovory a hudební funkce lze využít, když je mobilní zařízení a přilba propojená s vozidlem prostřednictvím Bluetooth.

Připojení zařízení:

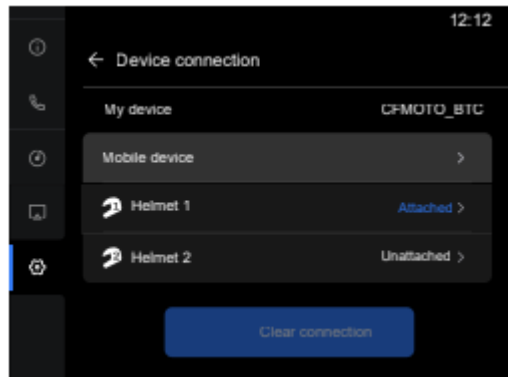
Vstupte do nabídky.

Zadejte nastavení.

Zapněte nabídku připojení zařízení

Zapněte nabídku připojení Blue-tooth.

Ujistěte se, že je zapnuta funkce Bluetooth na mobilním zařízení.



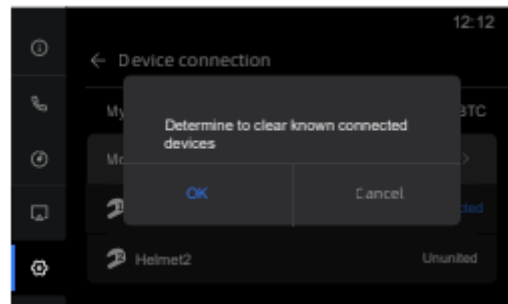
Vymazání dat:

Vstupte do nabídky.

Zadejte nastavení.

Zapněte nabídku připojení zařízení.

Ujistěte se, že je Bluetooth mobilního zařízení odpojeno.



REGULACE JASU

Ruční nastavení jasu přívozidlo nebo automatické přizpůsobení jasu podle okolního světla.

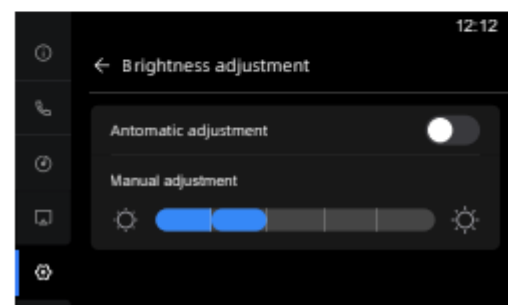
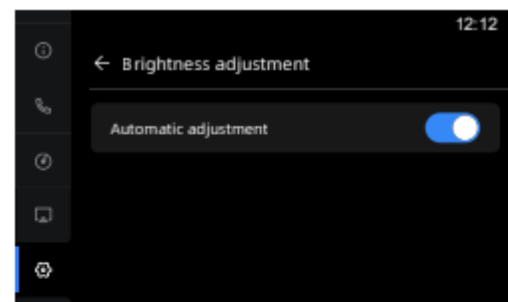
Vstupte do nabídky.

Zadejte nastavení.

Zvolte ovládání jasu.

Zapnutím automatického nastavení jasu se jas může upravovat automaticky.

Vypnutím automatického nastavení jasu se aktivuje ruční nastavení jasu.



STYL ZOBRAZENÍ

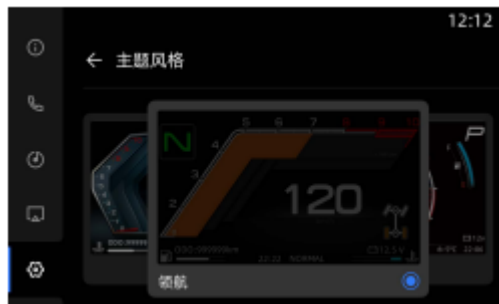
Vyberte si z různých stylů zobrazení podle své preference.

Vstupte do nabídky.

Vyberte nastavení.

Vyberte styl rozhraní.

Vyberte požadovaný styl rozhraní.



ČAS

Upravuje zobrazený čas na hlavním displeji.

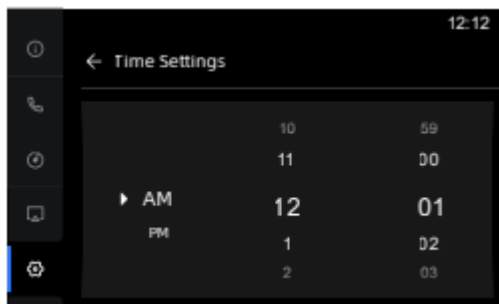
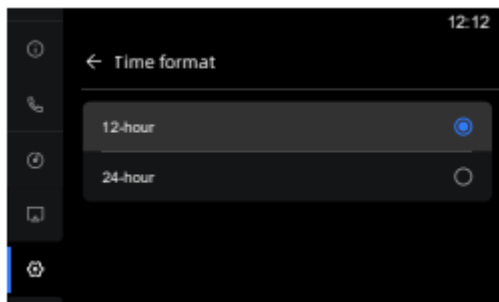
Vstupte do nabídky.

Zadejte nastavení.

Zapněte nabídku nastavení času.

Zvolte Hodiny/minuty/jednotky (režim 12 / 24 hodin).

Nastavte požadovanou hodnotu.



JEDNOTKY

Zde je možné změnit jednotky rychlosti, času a teploty podle svých preferencí.

Vstupte do nabídky.

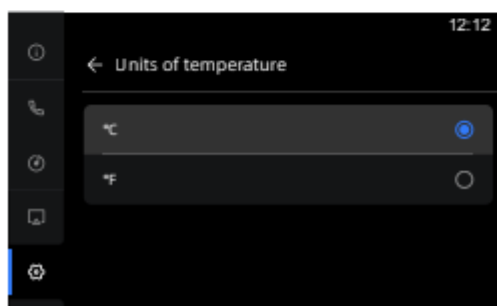
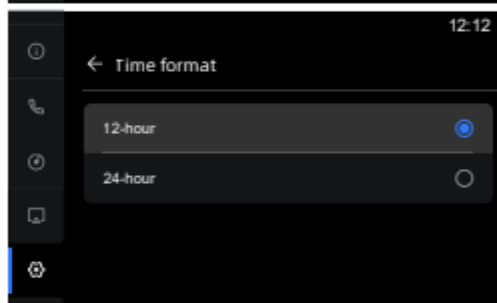
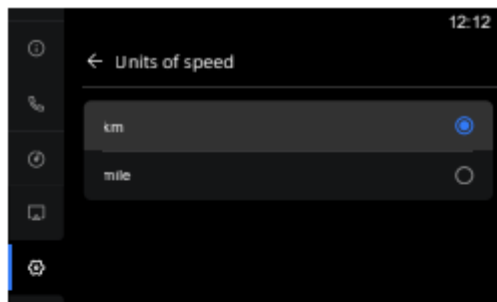
Zadejte nastavení.

Přepněte formát jednotek.

Rychlost: (km/h / mph)

Čas: (24 hodin / 12 hodin)

Teplota: (°C / °F)



JAZYK

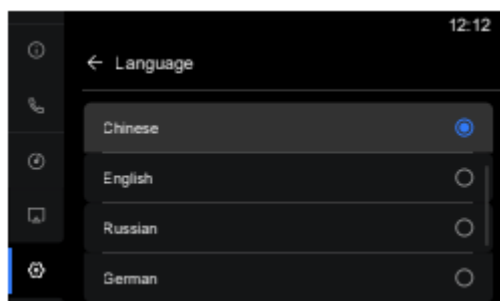
Nastavte jazyk přívozidlo podle svých preferencí.

Vstupte do nabídky.

Zadejte nastavení.

Zapněte nabídku jazyka.

Vyberte požadovaný jazyk.



OBNOVENÍ TOVÁRNÍHO NASTAVENÍ

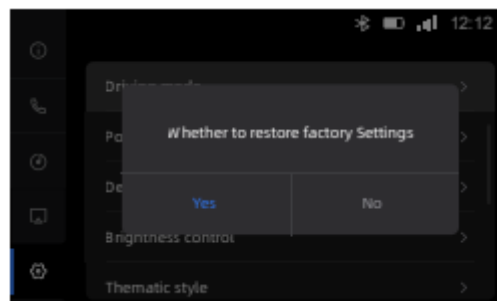
Můžete obnovit všechna nastavení vozidla na výchozí tovární hodnoty.

Vstupte do nabídky.

Zadejte nastavení.

Zapněte nabídku obnovení továrního nastavení.

Obnovte nastavení do stavu z výroby.



POZNÁMKA

Tato funkce neresetuje ODO ani související funkce

PROVOZ

DOBA ZÁBĚHU

Doba záběhu nové VOZIDLO je velmi důležitá. Pečlivé ošetření nového motoru bude mít za následek vyšší výkon a delší životnost motoru. Pečlivě se držte následujících instrukcí.

Před samotným provozem proveďte následující úkony:

1. Vyberte otevřenou plochu, která vám umožní seznámit se s provozem a manipulací s vozidlem.
2. Umístěte VOZIDLO na rovný povrch.
3. Doplňte palivovou nádrž benzínem.
4. Na rovném povrchu, zkontrolujte hladinu oleje. V případě potřeby olej dolijte tak, aby byla hladina oleje mezi minimálními a maximálními značkami.
5. Usadte se na VOZIDLO a nastartujte. Než se rozjedete, nechte motor chvíli běžet na volnoběh.
6. Sešlápněte brzdu, zařadte požadovaný rychlostní stupeň a uvolněte brzdu.
7. Přidejte plyn. Zpočátku jedte pomalu. Při jízdě přidávejte a ubírejte plyn. Nikdy ne při volnoběhu.
8. Nenakládejte a netahejte během doby záběhu žádné náklady.
9. Během doby záběhu vyměňte olej i olejový filtr na 20 hodinách provozu nebo po najetí 320 km.

UPOZORNĚNÍ!

Během prvních 23 hodin používání nenakládejte ani netahejte náklad.

Nejezděte s plným plynem, mohlo by dojít k poškození součástí motoru nebo ke snížení životnosti motoru v případě, že během prvních 20 hodin provozu budete nadměrně přidávat plyn.

Během prvních 10 hodin provozu nepoužívejte motor s plynem otevřeným na $\frac{1}{2}$.

Během prvních 10 až 20 hodin provozu nepoužívejte motoru s plynem otevřeným na $\frac{3}{4}$.

Toto vozidlo můžete používat normálně po uplynutí doby záběhu.

Použití jiných, než doporučených olejů může způsobit vážné poškození motoru.

CFMOTO doporučuje použití speciálního oleje pro čtyřtákní motory: 10W-40. Změna viskozity motorového oleje na 5W-40 nebo 15W-40 z důvodu v chladném nebo horkém prostředí je přípustná.

KONTROLA VOZIDLA PŘED JÍZDOU

Před každým použitím vozidlo je vhodné ho zkontrolovat podle kontrolního seznamu „Provádějte denně před zahájením provozu vozidla“ v listu údržby.

!VAROVÁNÍ!

Pokud před jízdou není provedena kontrola vozidlo, může dojít k vážným zraněním nebo smrti. Před každým použitím vozidlo vždy zkontrolujte, zda je v dobrém provozním stavu.

PLYN

Před uvedením motoru do provozu zkontrolujte plyn a přesvědčte se o její pružnosti. Ujistěte se, že se vozidlo může vrátit do volnoběžné polohy po uvolnění plynu. Upravte rychlost prostřednictvím polohy plynu. Při uvolnění plynu vozidlo okamžitě zpomalí a motor se vrátí do volnoběžného stavu.

BRZDA

Před zahájením provozu vozidla sešlápněte brzdový pedál, aby se aktivovaly přední a zadní brzdy. Brzdový pedál by měl být po sešlápnutí pevný. Uchopte páčku přední brzdy, abyste ji mohli ovládat. Brzdová páčka by měla být na úchop cítit pevně. Jakákoli houbovitost by mohla znamenat možný únik kapaliny nebo nízkou hladinu kapaliny v hlavním válci, což je třeba před jízdou opravit. Pro správnou diagnostiku a opravu se obraťte na svého prodejce.

STARTOVÁNÍ MOTORU

!VAROVÁNÍ!

Výfukové plyny obsahují jedovatý oxid uhelnatý, který při vdechnutí může způsobit ztrátu vědomí, vážná zranění nebo i smrt. Nestartujte motor v uzavřených prostorách.


!VAROVÁNÍ!

Motor je vybaven chladičem motorového oleje. V mrazivém počasí se doporučuje před samotnou jízdou nechat nastartovaný motor běžet alespoň 5min na volnoběh!

UPOZORNĚNÍ!

Provoz vozidla ihned po nastartování může způsobit zničení motoru. Nechejte motor zahřát před samotnou jízdou.

Startování studeného motoru

1. Zkontrolujte, že je rychlostní stupeň v pozici neutrální „N“ nebo parking „P“.
2. Sešlápněte brzdový pedál
3. Otočte klíčkem do  polohy, přepněte spínač vypnutí motoru do polohy „ON“.
4. Zkontrolujte, že páčka plynu není zmáčknutá nebo zaseklá, poté stiskněte spínač na levé straně.
5. Po nastartování motoru chvíli pokračujte v jeho zahřívání než se rozjedete.

POZNÁMKA

- Motor může být nastartován v jakékoli pozici řadící páky pokud je sešlápnutá nožní brzda. Doporučujeme ale motor startovat se zařazeným „N“ nebo „P“.
- Doporučujeme zkusit startovat motor maximálně po dobu 10 sekund. Pokud se nedaří motor nastartovat napoprvé, pusťte startovací tlačítko a po pár sekundách opětovně stiskněte. Pokuste se omezit dobu po kterou se motor snaží startovat, šetříte tím energii akumulátoru.
- Provozovat vozidlo ihne dpo nastartování může vést k poškození motoru. Před zahájením provozu nechte motor chvíli zahřát.
- Nadměrné přidávání plynu v režimu omezení rychlosti může vést k hromadění paliva ve výfukových plynech, což může mít za následek praskání motoru nebo jeho poškození.

ŘAZENÍ

UPOZORNĚNÍ!

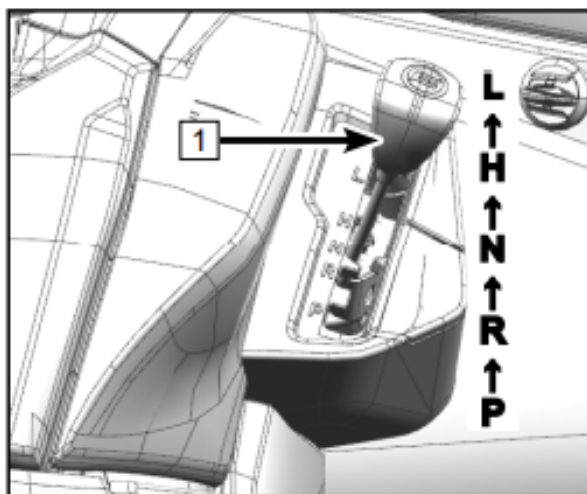
Před zařazením/ přeřazením pusťte plyn a zastavte VOZIDLO a zabrzděte jej. V opačném případě může dojít k poškození převodovky.

Řazení z pozice „P“:

1. Pusťte páčku plynu.
2. Sešlápněte brzdový pedál
3. Zařaďte požadovaný stupeň posunutím páky.

Řazení z pozice „N“ → „H“:

1. Pusťte páčku plynu a zastavte vozidlo.
2. Sešlápněte brzdový pedál.
3. Posuňte řadící páku dopředu na symbol „H“.



Řazení: „H“ → „L“

1. Pusťte páčku plynu a zastavte vozidlo.
2. Sešlápněte brzdový pedál.
3. Posuňte řadící páku dopředu na symbol „L“.

Řazení: „L“ → „H“

1. Pusťte páčku plynu a zastavte vozidlo.
2. Sešlápněte brzdový pedál.
3. Posuňte řadící páku na symbol „H“.

Řazení: „N“ → „R“

1. Pusťte páčku plynu a zastavte vozidlo.
2. Sešlápněte brzdový pedál.
3. Posuňte řadící páku na symbol „R“ .
4. Před zahájením couvání vždy zkontrolujte, že za Vámi se nenachází překážky nebo ostatní osoby.
5. Pomalu přidávejte plyn a stále sledujte směr, kterým couváte.

!VAROVÁNÍ!

Před couváním vždy zkontrolujte, že za Vámi se nenachází překážky nebo ostatní osoby.

Řazení: „R“ → „P“

1. Pusťte páčku plynu a zastavte vozidlo.
2. Sešlápněte brzdový pedál.
3. Posuňte řadící páku na symbol „P“.

POZNÁMKA**Bez sešlápnutého brzdového pedálu nikdy neřaďte zpátečku!**

Kontrolky zařazených rychlostních stupňů zobrazují aktuálně zařazené rychlostní stupně. Pokud se kontrolka zařazeného stupně se nerozsvítí, poraďte se se svým prodejcem, aby zkontroloval el. obvod nebo nastavil převodovku. Vzhledem k synchronizačnímu mechanismu v motoru se ukazatel nemusí zobrazit, dokud se VOZIDLO nerozjede. Nepoužívejte vysoký rychlostní stupeň při nepřetržité jízdě nízkou rychlostí nebo při tažení nákladu, protože to může vést k nadměrnému zahřívání spojkového systému, což může vést k poškození součástí.

PŘEPRAVA NÁKLADU

Vaše vozidlo je vybaveno předními a zadními nosiči nákladu a závěsným zařízením pro tažení.

Postupujte podle těchto pokynů při přepravě a tažení nákladu:

!VAROVÁNÍ!

Přetěžování vozidla, nesprávné naložení nebo odtahování nákladu může změnit ovládání vozidla a může způsobit ztrátu kontroly nebo nestabilitu brzd.

Při přepravě nákladu vždy dodržujte tato opatření:

- Nikdy nepřekračujte stanovenou nosnost pro toto vozidlo.
- Snižte rychlost
- Při jízdě v těžkém nebo kopcovitém terénu snižte rychlost i náklad, pro udržení stabilních jízdních vlastností.
- Rozložení váhy na zadním nosiči by mělo být co nejbližší a nejnižší k řidiči. Převoz velkého nákladu zvyšuje těžiště a vytváří méně stabilní provozní podmínky. Snižte hmotnost nákladu, když je náklad vysoký. Při manipulaci s nerovně naloženým nákladem, který nelze naložit jinak, pracujte s velkou opatrností.
- Veškerá zátěž musí být před provozem zajištěna. Nezajištěný náklad se může za jízdy pohybovat a tím ovlivňovat nestabilní provozní podmínky, což může vést ke ztrátě kontroly nad vozidlem. Vždy se ujistěte, že zadní nosič je snížen.
- Převoz nákladu, který přesahuje nosiče, ovlivňuje stabilitu a ovladatelnost vozidla.
- Převoz pouze na předním nebo pouze na zadním nosiči může způsobit nerovnováhu vozidla a možnost jeho převrácení. Vyrovnejte rozložení váhy na obou nosičích tak, aby nepřesahovali stanovené limity.
- Při brzdění s nákladem dávejte pozor. Vyhněte se terénu nebo situacím které vyžadují couvání z kopce.
- Pokud náklad vyžaduje táhnutí za vozidlem, vždy ho připevněte k tažnému zařízení (kouli).
- Rychlost jízdy s nákladem na rovném povrchu, by neměla přesáhnout 16 km/h.
- Rychlost jízdy s nákladem v těžkém terénu, při zatáčení, stoupání nebo klesání, by neměla přesáhnout 8 km/h.
- Při nakládání předního nosiče nezakrývejte přední světlomet.
- Při tažení nákladu vždy používejte převodový stupeň „L“.

Rozložení váhy nákladu

Tento vozidlo je vyroben tak, aby uvezl nebo utáhl určité množství nákladu.

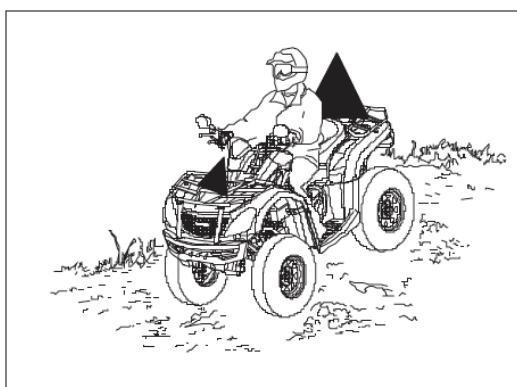
Vždy si přečtěte varovné a informační štítky, týkající se rozložení zatížení nákladu.

Nikdy nepřekračujte stanovené limity.

Náklad by měl být připevněn co nejnižší.

Náklad by měl být naložen na nosičích co nejvíce dopředu.

Při provozu v těžkém nebo kopcovitém terénu snižte rychlost a udržte stabilní jízdní podmínky.



BEZPEČNÁ JÍZDA

Povinnosti řidiče

Jako řidič tohoto vozidla si uvědomte, že zdravý rozum, úsudek a Vaše schopnosti, jsou jedinými faktory, které mohou zabránit zranění sebe, ostatních osob ve vašem okolí a/nebo poškození vozidla či životního prostředí.

Rekreační, skupinová a jízda na dlouhé vzdálenosti

Jednou z výhod tohoto vozidla je, že vás může dovézt mimo silnice většiny obcí. Vyhýbejte se oblastem určeným pro jiné typy terénního použití, pokud to není výslovně povoleno. To zahrnuje např. stezky pro sněžné skútry, jezdecké stezky, stezky pro běžecké lyžování, stezky pro horská kola atd. Přidejte se k místnímu klubu čtyřkolek, který Vám může poskytnout mapu a rady nebo vás informovat o oblastech, kde můžete jezdit.

Při jízdě ve skupině vždy dodržujte bezpečnou vzdálenost od ostatních jezdců před vámi i za vámi. Vždy jezděte opatrně a neprovádějte neočekávané manévry, když jsou v blízkosti jiné čtyřkolky. Držte se na vyznačených stezkách a jezdeckých oblastech a odrazujte ostatní od provozu na nepovolených místech.

Prostředí

Rekreace na terénních čtyřkolkách je výsadou. Zachovejte si toto privilegium tím, že budete respektovat životní prostředí a práva ostatních. Pronásledování divoké zvěře je nezákonné. Divoká zvěř může při pronásledování motorovým vozidlem zemřít vyčerpáním.

Nikdy záměrně nepoškozujte terén, pokud není provozní oblast pro tento typ činnosti určena. Dbejte na pravidlo: „Co přivezeš, to si i odvezeš“. Neodhazujte odpadky.

Trénink

Jízdní postupy popsané v této příručce je třeba mnohokrát procvičit při nízké rychlosti ve velkém prostoru bez překážek. Při nesprávné technice může VOZIDLO pokračovat v jízdě rovně. Pokud vozidlo nezatočí, zastavte a poté postup procvičte znovu. Pokud je jízdní povrch kluzký nebo sypký, může pomoci přenést větší část váhy na přední kola posunutím se na sedadle dopředu. Jakmile si osvojíte správnou techniku, měli byste být schopni provádět manévry ve vyšších rychlostech nebo v ostřejších zatáčkách.

Nesprávné jízdní postupy, jako jsou prudké změny plynu, nadměrné brzdění, nesprávné pohyby těla, nebo příliš vysoká rychlost vzhledem k ostrosti zatáčky mohou způsobit převrácení čtyřkolky. Pokud se vozidlo začne převracet na vnější stranu při projíždění zatáčky, nakloněte se více dovnitř. Může být také nutné postupně povolit plyn a zatačet směrem ven ze zatáčky, aby nedošlo k převrácení.

POZNÁMKA

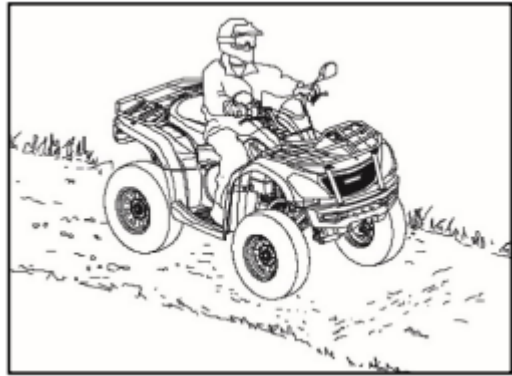
Vyhnete se vyšším rychlostem, dokud se s ovládním čtyřkolky důkladně neseznámíte.

POZNÁMKA

Nízký převodový stupeň je preferovanou volbou převodového stupně pro veškerý pohyb vpřed, kromě dlouhodobého pohybu vysokou rychlostí. Nepoužívejte vysoký převodový stupeň pro nepřetržitou jízdu nízkou rychlostí nebo pro vlečení, protože to může vést k nadměrnému zahřívání spojkového systému, což může vést k poškození součástí.

Bezpečná jízda

1. Sedněte rovně s oběma nohama v prostoru k tomu určeném, obě ruce na řídicích.
2. Nastartujte motor a nechte ho zahřát. Sešlápněte pedál nožní brzdy a zařaďte požadovaný převodový stupeň.
3. Zkontrolujte okolí a směr cesty.
4. Pusťte brzdy.
5. Pomalu přidávejte plyn páčkou.
6. Jeďte pomalu. Nacvičte si ovládání a používání plynu a brzd na rovném povrchu.

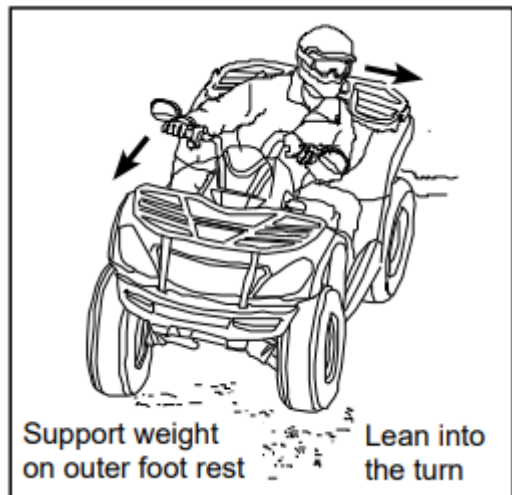


Zatáčení

Pro zatočení, zatočte řídicí do požadovaného směru tak, že nakloníte svou váhu dovnitř zatáčky. Tato technika napomáhá vyrovnání trakce mezi koly a snadnému zatočení. Stejná technika by měla být použita i při zatáčení vzad.

POZNÁMKA

Zatáčení nejdříve natrénujte v nižších rychlostech.



!VAROVÁNÍ!

Zatáčení do ostrých zatáček nebo v příliš vysoké rychlosti může způsobit převrácení vozidla a vážná zranění. Vyhněte se ostrému zatáčení. Nikdy nezatačejte ve vysoké rychlosti.

Dynamika zatáčení čtyřkolky

Pro dosažení maximální trakce při provozu s náhonem 2WD nebo 4WD pracují obě zadní kola jako jedna náprava a otáčejí se společně stejnou rychlostí. Kromě toho se při provozu v režimu 4WD / F-LOCK přední kola otáčejí souběžně stejnou rychlostí. Pokud tedy kolo na vnitřní straně zatáčky nemá možnost prokluzu nebo ztratí určitou trakci, čtyřkolka nezatočí. Pro rychlé a snadné zatáčení je proto nutné používat speciální techniku zatáčení, která je popsána v této příručce. Je nezbytné, abyste se tuto techniku naučili nejprve při nízkém rychlosti.

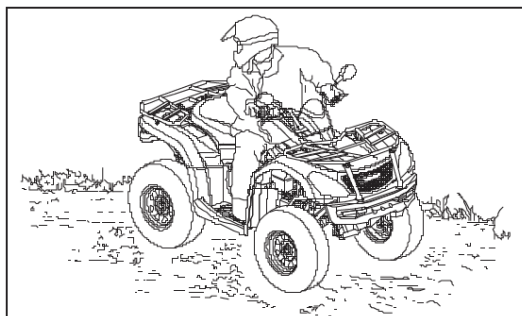
Zatáčení v zatáčkách

Pokud se blížíte k zatáčce, zpomalte a začněte otáčet řídicí do požadovaného směru. Jakmile se vám to podaří, přeneste váhu na stupačky směrem ven ze zatáčky (proti požadovanému směru) a naklánějte se horní část těla do zatáčky. Pomocí plynu udržujte v zatáčce rovnoměrnou rychlost. Tento manévř umožní kolu na vnitřní straně zatáčky mírně proklouznout, což umožní čtyřkolce správně manévrovat v zatáčce.

Couvání se čtyřkolkou

Provoz

1. Ujistěte se, že je plyn vypnutý a vozidlo stojí.
2. Sešlápněte nožní brzdu a zařaďte zátečku.
3. Zkontrolujte, zda vám při couvání nestojí v cestě překážky nebo osoby.
4. Když je bezpečné pokračovat, uvolněte brzdu, pomalu přidejte plyn pravým palcem a začněte pomalu couvat. Rychlost vozidlo řídíte přidáním nebo ubráním plynu.



Vaše čtyřkolka je vybavena omezovačem rychlosti. Tlačítko přepínání nelze použít při couvání. Nepoužívejte při plném plynu. Přidejte jen tolik plynu, abyste udrželi požadovanou rychlost.

Při couvání dbejte následujících pokynů:

1. Nikdy necouvejte z kopce
2. Couvejte pomalu
3. Při couvání brzděte pomalu a opatrně
4. Vyhněte se prudkému zatáčení
5. Nepřidávejte náhle plný plyn

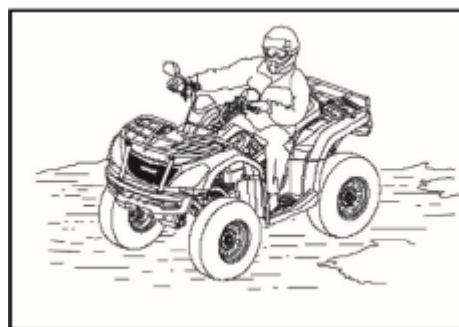
!VAROVÁNÍ!

Nedodržení opatrnosti při couvání může mít za následek vážné zranění nebo smrt.

Jízda na kluzkém nebo sypkém povrchu

Při každé jízdě na kluzkém povrchu, jako jsou mokré cesty, led, písek a štěrky, nebo pokud mrzne se vždy řiďte těmito pokyny:

1. Vždy zpomalte při vjíždění na kluzký/ sypký povrch
2. Dobře čtěte terén, vyhněte rychlému a ostrému zatáčení, které může vést ke smyku.
3. Pro vyrovnání smyku otočte říditka do směru smyku a přesuňte svou váhu dopředu.
4. Jízda se zapnutým pohonem 4WD může pomoci v ovládnutí vozidlo na kluzkém / sypkém povrchu.



!VAROVÁNÍ!

Při 4WD může dojít k vážnému poškození pohonu, pokud je zapnuto 4WD když se kola točí naprázdno. Vždy používejte 4WD, když mají kola trakci nebo jsou v klidu.

!VAROVÁNÍ!

Nedostatečná opatrnost při jízdě na kluzkém povrchu může způsobit ztrátu trakce kol a způsobit ztrátu kontroly, nehodu a vážné zranění nebo smrt. Nikdy nepoužívejte brzdy během jízdy. Nepoužívejte na příliš kluzkých plochách. Vždy snižte rychlost buďte opatrní.

Jízda v nerovném terénu

Při každé jízdě po nerovném povrchu, jako jsou stezky s velkými kameny nebo jinými překážkami, dodržujte tyto pokyny:

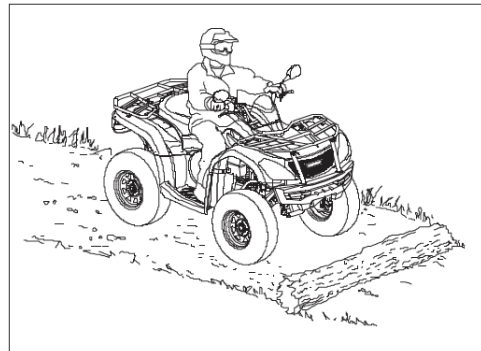
1. Zpomalte při vjíždění na nerovný terén.
2. Buďte bdělí, čtete terén před sebou. Vyhněte se rychlému, ostrému zatáčení, které může mít za následek ztrátu kontroly.
3. Pokud se čtyřkolka naklání k jedné straně, přeneste svou váhu na druhou stranu jako protizávaží.
4. Jízda se zapnutým 4WD nebo 4WD/F-LOCK může pomoci při ovládní vozidla.



Přejíždění přes překážky

Buďte opatrní a seznamte se s terénem. Dávejte pozor na velké překážky jako jsou kmeny stromů, kameny a nízko rostoucí větve stromů.

Nikdy se nepokoušejte přejet překážku vyšší než je horní výška podvozku.



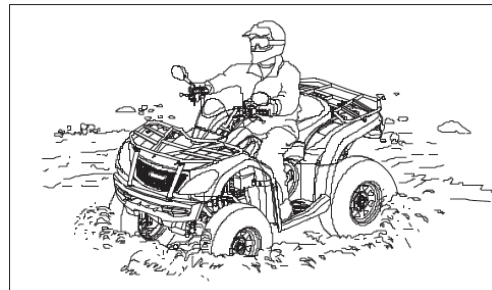
!VAROVÁNÍ!

Pokud se čtyřkolka dostane do kontaktu s překážkou, může dojít k vážnému zranění nebo smrti. V neznámém terénu jezděte opatrně.

Jízda vodou / Přejezd vodního koryta

Tato čtyřkolka je schopna jízdy vodou s maximální hloubkou rovnající se výšce spodní části stupaček. Při jízdě vodou dodržujte tyto pokyny:

1. Zjistěte si hloubku vody a sílu proudu před samotnou jízdou.
2. Vyberte si takový přejezd, kde se oba břehy pozvolna zvedají.
3. Jeďte pomalu, vyhněte se kamenům a ostatním překážkám.
4. Po přejetí, osušte brzdy lehkým stisknutím páky, aby vzniklé tření vysušilo vlhkost.



!VAROVÁNÍ!

Nepoužívejte vozidlo přes hlubokou nebo rychle tekoucí vodu. Pokud se nemůžete vyhnout vodě, která překračuje doporučenou maximální hloubku, jeďte pomalu, pečlivě vyvažte váhu, vyvarujte se náhlých pohybů a udržujte pomalý a stabilní pohyb vpřed. Vyhněte se náhlému zatáčení a přidávání plynu.

POZNÁMKA

Pokud projedete hlubokou vodou je důležitá okamžitá kontrola a servis zejména níže uvedených součástí: motorový olej, převodová kapalina, přední a zadní rozvodovka a všechna těsnění.

Pokud byla čtyřkolka ponořena nebo byla provozována ve vodě a před znovu nastartováním motoru není schopna převozu, postupujte podle pokynů popsanych v této příručce a odstraňte vodu ze vzduchové komory a motoru.

!VAROVÁNÍ!

Při zanedbané kontrole vozidla které projelo velmi hlubokou vodou hrozí vážné poškození motoru. V případě, že se do variátoru skříň dostala voda, postupujte podle pokynů „Vysušení spojky a variátoru“ v části údržby této příručky. Pokud byla čtyřkolka ponořena nebo byla provozována ve vodě, jejíž hladina překročila úroveň opěrek nohou, nechte čtyřkolku neprodleně zkontrolovat u svého prodejce. Před znovu nastartováním motoru je nutný odborný servis u vašeho prodejce.

Jízda do kopce

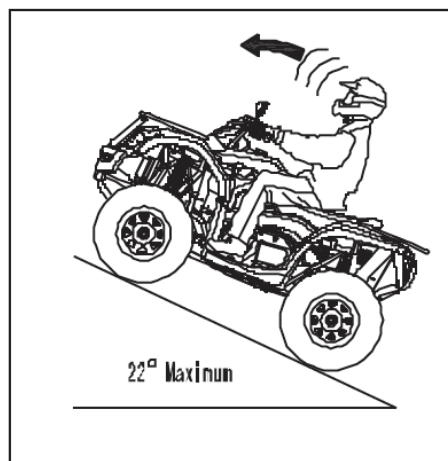
Při jízdě do kopce postupujte podle následujících pokynů:

1. Vždy jděte rovně nahoru.
2. Vyhněte se strmým kopcům (maximálně 22°).
3. Mějte obě nohy na opěrkách nohou.
4. Posuňte svou váhu dopředu k řídítkům.
5. Jeďte konstantní rychlostí a s konstantním plynem.
6. Buďte připraveni podniknout nouzová opatření. To může zahrnovat i rychlé sesednutí ze čtyřkolky.

Ztráta rychlosti

Při kompletní ztrátě rychlosti, pusťte páčku plynu a přitlačte svoji váhu ke svahu. Zabrzděte přední brzdou.

Při úplném zastavení, zabrzděte i zadní brzdou a zařaďte „P“.



CO DĚLAT, KDYŽ SE VOZIDLO ZAČNE PŘEVRAČET:

- Přesuňte svoji váhu ke svahu, nikdy k tomu nevyužívejte sílu motoru
- Nikdy nebrzděte zadní brzdou pouze PŘEDNÍ
- Po zastavení, zabrzděte i zadní brzdu a zařaďte „P“
- Sesedněte z vozidla směrem do kopce nebo na kteroukoliv stranu čtyřkolky, pokud míří do kopce. Otočte čtyřkolku a využijte postupu „K-Turn“ popsáno v této příručce.

!VAROVÁNÍ!

Brzdění a manipulace s vozidlem jsou značně ovlivněny při provozu v kopcovitém terénu. Nesprávný postup může způsobit ztrátu kontroly nebo převrácení a způsobit vážné zranění nebo smrt. Vyhněte se stoupání strmých kopců (maximálně 22°).

Při jízdě v kopcích dbejte opatrnosti a postupujte dle instrukcí v tomto manuálu.

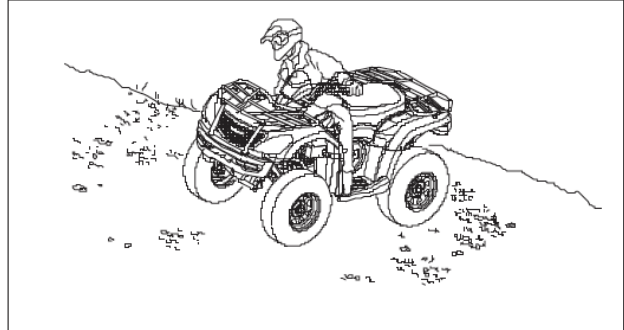
Přejíždění kopců

!VAROVÁNÍ!

Nesprávné přejíždění kopců nebo zatačení v kopcích, může mít za následek ztrátu kontroly nebo převrácení vozidla, což vede k vážnému zranění nebo smrti. Pokud je to možné, vyhněte se přejíždění kopce. Postupujte podle pokynů uvedených v tomto návodu.

Přejíždění kopců může být nebezpečným typem jízdy a je třeba se vyhnout, pokud je to možné. Pokud dojde k situaci, kdy jet šikmo v kopci, postupujte podle následujících pokynů:

1. Zpomalte.
2. Nakloňte se do kopce a přeneste horní tělesnou hmotnost směrem do svahu. Nohy zůstávají v prostoru k tomu určeném.
3. Lehce zatočte do kopce pro udržení směru jízdy.



POZNÁMKA

Pokud se vozidlo začne zvedat, pokud je to možné rychle stočte kola směrem dolů z kopce nebo sesedněte z vozidla směrem do kopce.

Jízda z kopce

Při každém sjiždění kopce se držte těmito pokyny:

1. Vyhněte se strmým kopcům (maximálně 22°).
2. Zpomalte.
3. Přesuňte svou váhu co nejvíce dozadu.
4. Jeďte přímo z kopce dolů.
5. Brzděte zlehka abyste podpořili samotné zpomalování. Seznamte se s ovládním zadní brzdové páky.
6. Jízda se zapnutým 4WD nebo 4WD/F-LOCK může pomoci při ovládním vozidla.



!VAROVÁNÍ!

Příliš vysoká rychlost může způsobit ztrátu kontroly a vést k vážnému zranění nebo smrti. Během jízdy z kopce vždy jeďte pomalu.

Otáčení v kopci

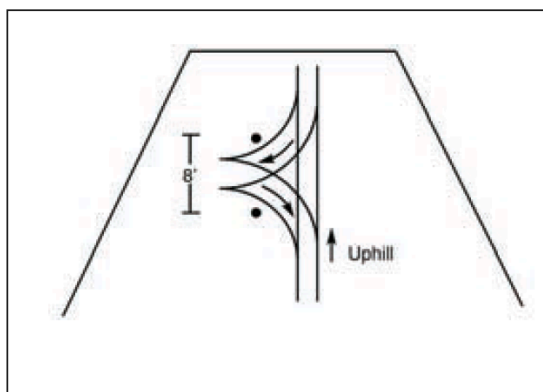
!VAROVÁNÍ!

Nedodržení postupu při vyjíždění kopce může způsobit ztrátu kontroly nebo převrácení a způsobit vážné zranění nebo smrt. Vyhněte se stoupání strmých kopců (maximálně 22°).

Při jízdě v kopcích buďte obzvláště opatrní a postupujte podle příslušných postupů uvedených v tomto návodu. Pokud se vozidlo při jízdě na kopci úplně zastaví, nikdy se nepokoušejte z kopce couvat!

Pokud je nezbytně nutné se v kopci otočit, jde použít tzv. „K-Turn“:

1. Pusťte plyn a poté zatlačte ruční a nožní brzdu.
Udržujte tělesnou hmotnost stále přesunutou ke svahu
2. Zařadte „L“ a vypněte motor.
3. Při stisknutí páce ruční brzdy, sesedněte na stranu do kopce.
4. Při stisknutí páce ruční brzdy a mimo vozidlo, otočte řídky plně do leva (páka přední brzdy bude na straně nejbližší k vám).
5. Pomalu pouštějte páku ruční brzdy a umožněte vozidlu se samovolně otočit doprava, dokud přední maska nemíří šikmo dolů.
6. Při stisknutí páce ruční brzdy, nasedněte zpět na vozidlo a zařadte „P“. Váhu přesuňte směrem ke kopci.
7. Nastartujte motor, sešlápněte pedál nožní brzdy a zařadte „L“.
8. Pusťte brzdové pedály a páky a pomalu sjíždějte dolů.



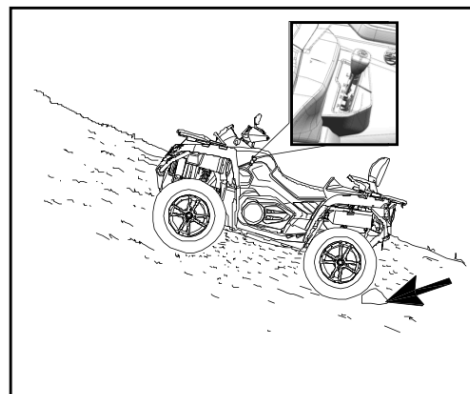
Parkování ve svahu

Pokud je to možné, vyhněte se parkování ve svahu. Pokud je to nevyhnutelné, držte se těmito pokyny:

1. Vypněte motor.
2. Zařadte „P“.
3. Vždy zablokujte zadní kola jak je vyznačeno na obrázku

POZNÁMKA

Při parkování ve svahu mohou rotační síly způsobit obtížnější řazení z polohy „P“. Pohupování čtyřkolky vpřed a vzad při řazení rychlostního stupně pomůže zabránit poškození.



ÚDRŽBA A MAZÁNÍ

Tabulka pravidelné údržby

Důkladná a pravidelná údržba pomůže udržet vaše vozidlo v bezpečném a spolehlivém stavu. Kontrola, seřízení a mazání důležitých součástí jsou vysvětleny ve schématu pravidelné údržby.

Zkontrolujte, vyčistěte, namažte, seřídte a vyměňte součásti podle potřeby. Když je potřeba. Použijte originální díly, které jsou k dispozici u vašeho dealera.

DEFINICE NADMĚRNÉHO UŽÍVÁNÍ VOZIDLA

CFMOTO definuje nadměrné používání jako:

- Častá jízda bahnem, vodou nebo písčitém terénem
- Závodění nebo jízda ve vysokých otáčkách podobná závodu
- Dlouhý provoz při nízké rychlosti a tažení nákladu
- Dlouho-běžící volnoběh
- Krátká jízda v chladném počasí
- Používání v komerčním provozu

Vozidlům, která jsou vystavená nadměrnému užívání, jsou zkrácené veškeré intervaly údržby a servisu o 50 %.

POZNÁMKA

Servis a seřízení vozidlo jsou zásadní. Pokud nejste obeznámeni s bezpečnými servisními postupy, je třeba provést tyto operace kvalifikovaným mechanikem u vašeho prodejce.

Zvláštní pozornost věnujte hladině motorového oleje. Zvýšení hladiny oleje během chladného počasí může znamenat přítomnost kontaminujících látek v olejové nádobě nebo klikové skříni. Pokud hladina začíná stoupat, okamžitě olej vyměňte. Sledujte hladinu a pokud stále stoupá obraťte se na svého prodejce a mechanika.

PLÁN A TABULKY ÚDRŽBY

Intervaly údržby jsou uvedeny v tabulce na konci tohoto manuálu. Tabulka je založena na datech při průměrných podmínkách jízdy a průměrné rychlosti vozidla přibližně 20 km/h. Vozidla, která jsou vystavena těžkému používání, musí být častěji kontrolována a obsluhována.

Informační ikony v údržbovém plánu

- ▶ - Provádějte tyto procedury častěji v případě, že vozidlo používáte v těžkých podmínkách.
- - K servisním prohlídkám využívejte autorizovaného dealera.
- - Komponenty související s emisemi. K servisním prohlídkám využívejte autorizovaného dealera.

Nesprávné dodržování procedur označených symbolem - ■ - by mohlo vést k selhání dílů a tím k vážnému zranění nebo smrti. K servisním prohlídkám využívejte autorizovaného dealera.

TABULKA MAZÁNÍ

Položka	Mazivo	Postup
Motorový olej	SAE 5W-40 SAE 10W-40 SAE 15W-40 (viz. tabulka viskozity olejů)	Odšroubování a očištění měrky a kontrola hladiny oleje příp. doplnění nebo výměna
Brzdová kapalina	DOT4	Udržujte hladinu mezi horní a spodní rýskou
Olej přední rozvodovky	SAE80W-90 GL-5	Kapacita oleje: 230ml
Olej zadní rozvodovky	SAE80W-90 GL-5	Kapacita oleje: 200ml
Čepy a hnací ústrojí	Celoroční mazivo	Doplnění přes maznice dokud mazivo nevytéká

TABULKA VISKOZITY OLEJŮ

Oil Viscosity			15W-40					
			10W-40					
			5W-40					
C°	-30	-20	-10	0	10	20	30	40

TABULKA KONTROLY VOZIDLA PŘED JÍZDOU

Položka		Interval údržby			Poznámka
		Hod.	Kdy	Km	
*	System řízení	-	PŘED JÍZDOU	-	Vizuální kontrola a testování jednotlivých částí vozidla a jejich funkčnosti. V případě potřeby nastavte příp. navštivte autorizovaný servis pro nutné opravy.
*	Vůle plynu	-	PŘED JÍZDOU	-	
	Přední zavěšení a nápravy	-	PŘED JÍZDOU	-	
	Zadní zavěšení a nápravy	-	PŘED JÍZDOU	-	
	Pneumatiky	-	PŘED JÍZDOU	-	
	Hladina brzdové kapaliny	-	PŘED JÍZDOU	-	
	Brzdová páka a pedál	-	PŘED JÍZDOU	-	
	Brzdový systém	-	PŘED JÍZDOU	-	
	Kola a prvky uchycení	-	PŘED JÍZDOU	-	
	Hladina motorového oleje	-	PŘED JÍZDOU	-	
#	Vzduchový filtr a skříň / sítko sání	-	PŘED JÍZDOU	-	Vizuální kontrola. Vyměňte, pokud je filtr špinavý
#	Trubice usazenin vzduchové skříně	-	PŘED JÍZDOU	-	Kontrola. Pokud jsou ve vzduchovém ústrojí usazeniny, vyčistěte trubici, skříň a vyměňte filtr
#	Trubice usazenin CVT	-	PŘED JÍZDOU	-	Kontrola. Pokud jsou v trubici usazeniny. Vypusťte a vyčistěte ji nebo se obraťte na autorizovaný servis
*	Směr světlometů / funkce osvětlení vozidla	-	PŘED JÍZDOU	-	Kontrola nebo nastavení správného směru. Příp. výměna světlometu.
#	Chladič	-	PŘED JÍZDOU	-	Kontrola zanesení a ucpání. Očistěte, pokud je to nutné.

TABULKA KONTROLY V DOBĚ ZÁBĚHU

Položka		Interval údržby			Poznámka
		Hod.	Kdy	Km	
	Mazání	20	-	500	Namažte všechny namáhané spoje doplňte mazivo do mazniček atd.
	Motorový olej / olejový filtr a sítko	20	-	500	Výměna oleje a olejového filtru. Vyčištění olejového sítka
#	Vzduchový filtr / Sítko sání	20	-	500	Kontrola, pokud je filtr zanesený vyměňte, nečistěte!
*	Vůle ventilů	20	-	500	Kontrola a nastavení dle potřeby
	Olej přední / zadní rozvodovky	20	-	500	Kontrola hladiny, kontrola těsnosti
	Chladicí kapalina	20	-	500	Kontrola hladiny, kontrola těsnosti
#	Brzdové destičky	20	-	500	Kontrola tloušťky destiček
	Baterie	20	-	500	Kontrola pólů baterie, očištění a zkouška kondice baterie
*	Chod volnoběhu	20	-	500	Kontrola správné hodnoty otáček, V případě pochybností nebo nepravidelnosti se obraťte na autorizovaný servis.
*	Řízení / Vyrovnání kol	20	-	500	Kontrola systému řízení. Pro správné nastavení se obraťte na autorizovaný servis / prodejce.
#	Brzdový pedál a páka	20	-	500	Kontrola správné funkce, příp. nastavení.
	Převodové skříně / hřídele a kloubové hřídele	20	-	500	Kontrola těsnosti
	Hadice motoru a těsnění	20	-	500	Kontrola těsnosti

TABULKA PRAVIDELNÉ ÚDRŽBY

Položka		Interval údržby			Poznámka
		Hod.	Kdy	Km	
#	Brzdové destičky	10	1 měsíc	250	Kontrola tloušťky destiček
	Baterie	20	-	500	Kontrola pólů. Čištění a zkouška stavu baterie v případě potřeby
	Hadice motoru a těsnění	20	-	500	Kontrola těsnosti
#	Vzduchový filtr a sítko sání	50	-	1000	Vždy kontrolujte před jízdou! Pokud je vozidlo vystavováno nadměrnému užívání kontrolujte častěji.
#	Mazání	50	3 měsíce	1000	Namažte všechny pohyblivé části, lanka, čepy atd.
#	Olej přední rozvodovky	50	1 rok	1000	Kontrola hladiny oleje. Výměna oleje 1x ročně pokud ani jeden z parametrů intervalu údržby není splněn.
#	Olej zadní rozvodovky	50	1 rok	1000	Kontrola hladiny oleje. Výměna oleje 1x ročně pokud ani jeden z parametrů intervalu údržby není splněn.
#	Motorový olej / olejový filtr / olejové sítko	100	1 rok	1500	Kontrola zbarvení oleje. Pokud je olej kontaminovaný je nutná jeho výměna a vyčištění olejového sítka. Pokud není splněn ani jeden z intervalů údržby měňte 1x ročně.
	Chladicí systém	50	6 měsíců	1000	Kontrola kvality chladicí směsi. Tlakový test 1x ročně
#	Chladič	50	6 měsíců	1000	Kontrola a očištění vnějších povrchů. Čistěte častěji pokud je vozidlo vystavováno nadměrnému užívání.
*	Systém řízení	50	6 měsíců	1000	Kontrola a namazání.

#	Přední zavěšení	50	6 měsíců	1000	Kontrola a namazání
#	Zadní zavěšení	50	6 měsíců	1000	Kontrola a namazání
#	Řazení	50	1 měsíc	1000	Kontrola, namazání, nastavení v případě je to nutné
# *	Páčka a lanko plynu	50	6 měsíců	1000	Kontrola, čištění usazenin. Čištění a mazání častěji pokud je vozidlo vystavováno nadměrnému užívání.
# *	Hnací řemen CVT	50	1 rok	2500	Kontrola, výměna v případě potřeby. Pro servis kontaktuje autorizovaného prodejce.
*	Řemenice CVT	100	1 rok	1000	Kontrola a očištění řemenic. Výměna opotřebených částí. Pro servis kontaktujte autorizovaného prodejce
	Palivový filtr a hadice	100	2 roky	4500	Kontrola stavu a vedení hadic. Výměna filtru a hadic každé 4 roky.
	Hadice chlazení	100	-	1500	Kontrola stavu a vedení hadic.
#	Vůle ventilů	100	-	3200	Kontrola a nastavení dle potřeby. Pro servis kontaktujte autorizovaného prodejce.
•	Palivový systém	100	1 rok	1000	Kontrola palivové nádrže, víčka, čerpadla a relé palivového čerpadla.
	Svíčka zapalování	100	2 roky	3500	Kontrola. Výměna, pokud je opotřebená nebo spálená.
*	Uchycení motoru	100	1 rok	2500	Kontrola stavu uchycení
	Výfukové ústrojí a lapač jisker	100	1 rok	1000	Kontrola, čištění lapače jisker
#	Kabely, pojistky, konektory a relé	100	1 rok	1500	Kontrola vedení a stavu kabelů a drátů. Aplikujte nevodivé mazivo na konektory, které mohou přijít do styku s vodou (bahnem) apod.
# *	Ložiska kol	100	1 rok	2500	Kontrola dotažení a hluku. Výměna, pokud je to nutné.
#	Bezpečnostní pásy	100	1 rok	4500	Vizuální kontrola stavu a funkčnosti pásů. Pokud je vozidlo nadměrně užíváno, častěji čistěte uchycení pásů.
	Chladicí kapalina	200	2 roky	6500	Výměna chladicí kapaliny každé 2 roky pokud není ani jeden z parametrů intervalu údržby splněn
#	Brzdová kapalina	200	2 roky	1500	Kontrola barvy kapaliny. Výměna každé 2 roky.
	Chod volnoběhu	-	1 rok	-	Kontrola správné hodnoty otáček, V případě pochybností nebo nepravdivosti se obraťte na autorizovaný servis.
*	Řízení / Geometrie kol	-	1 rok	-	Kontrola správného chodu řízení. Vždy kontaktujte autorizovaný servis pokud je nutné seřízení kol a řízení.
#	Vůle brzdového pedálu	-	1 rok	-	Kontrola, výměna nebo seřízení v případě potřeby.

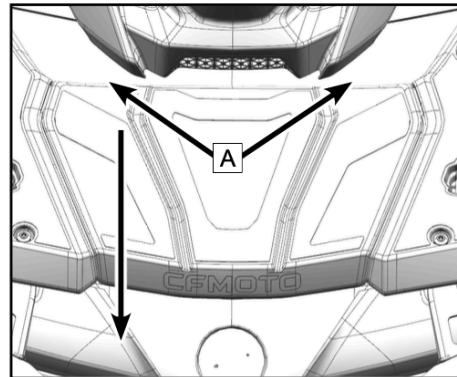
Přední přístupový kryt

Pro přístup k chladiči, nádržce chladicí kapaliny, pojistkové/reléové skříňce a diagnostickému portu je na předním stojanu vozidla k dispozici servisní kryt.

V případě potřeby je možné kryt vyjmout:

1) Zvedněte zadní část (A) servisního krytu, dokud se neuvolní průchodky, poté jej vytáhněte dopředu a kryt sejměte.

- 1) Zasuňte výstupky servisního krytu pod stojan.
- 2) Zatlačte zadní čepy (A) servisního krytu do průchodek.



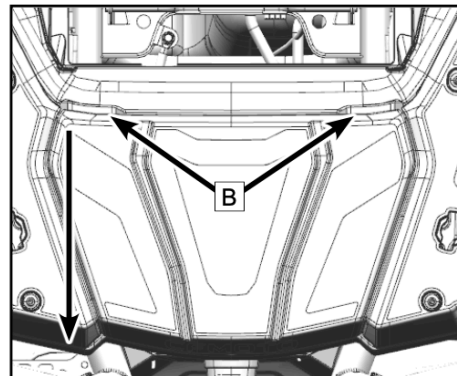
Zadní přístupový kryt

Na zadním nosiči vozidla je k dispozici servisní kryt pro přístup k baterii.

1) Zvedněte zadní část B servisního krytu, dokud se průchodky neuvolní, poté jej vytáhněte dopředu a kryt sejměte.

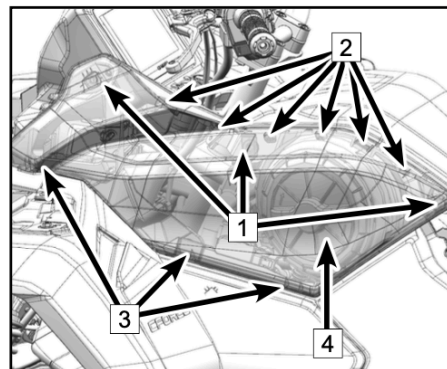
Znovu nasadte servisní kryt:

- 1) Zasuňte výstupky servisního krytu pod stojan.
- 2) Zatlačte zadní kolíky B servisního krytu do průchodek.



Kryt vzduchového filtru (Levý a Pravý)

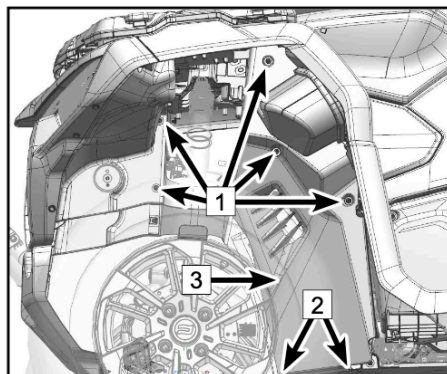
- 1) Sejměte zadní sedadlo
- 2) Vyjměte pryžový kroužek (1) a přezku (2) směrem ven, vyjměte spodní část přezky krytu vzduchového filtru (3).
- 3) Sejměte LH kryt vzduchového filtru (4).



Přední vnitřní blatník

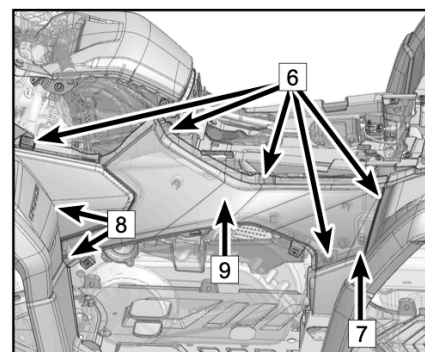
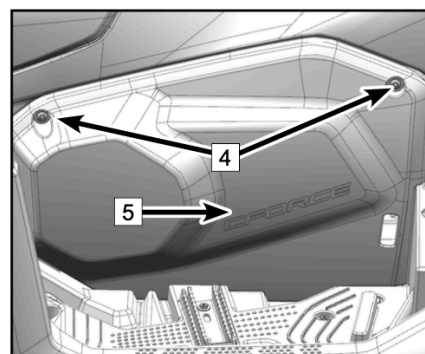
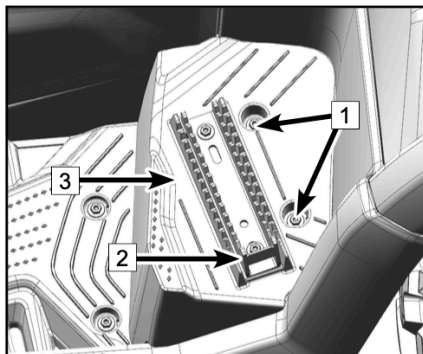
Demontáž:

- 1) Vyšroubujte šrouby 1
- 2) Odstraňte LH rohovou sponu 2
- 3) Demontujte LH přední vnitřní blatník 3



Levý přístupový kryt

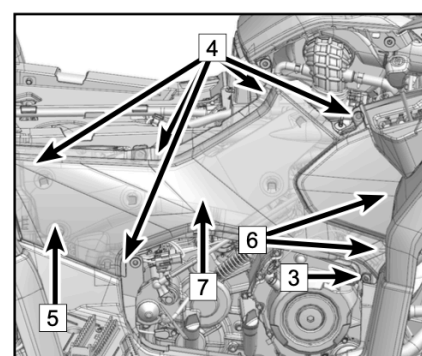
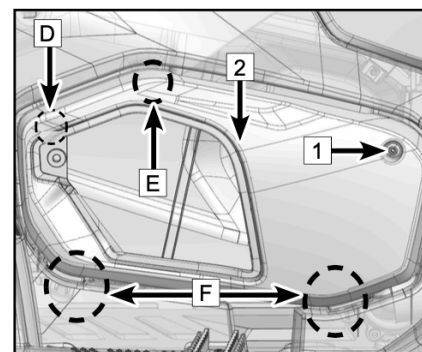
- 1) Sejměte levý kryt vzduchového filtru.
- 2) Vyšroubujte šroub (1)
- 3) Zvedněte protiskluzový zub (2), uvolněte základnu bloku pedálu z pryžového kroužku.
- 4) Vyjměte sestavu bloku pedálu (3).
- 5) Vyšroubujte šroub (4)
- 6) Sejměte kryt motoru (5) směrem ven (horní a zadní boční část levé strany karoserie).
- 7) Vyjměte gumový kroužek (6) a sponu (7) směrem ven.
- 8) Sejměte přezku směrem dozadu (8) a sestavu LH krytu (9).



Pravý přístupový kryt

Demontáž RH krytu motoru umožňuje přístup k motoru za účelem údržby.

- 1) Odstraňte kryt krytu vzduchového filtru RH
- 2) Vyšroubujte šroub (1)
- 3) Vytažením směrem ven uvolněte horní průchodky (D) a sponu (E).
- 4) Zatáhněte nahoru, abyste uvolnili přezky (F) a sejměte RH kryt motoru (2).
- 5) Odstraňte šroub (3)
- 6) Odstraňte gumový kroužek (4) a přezku (5) směrem ven, dozadu odstraňte přezku (6).
- 7) Sejměte sestavu krytu RH (7)



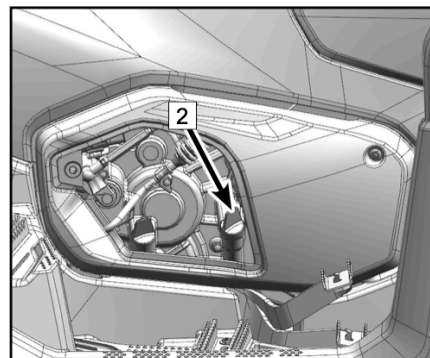
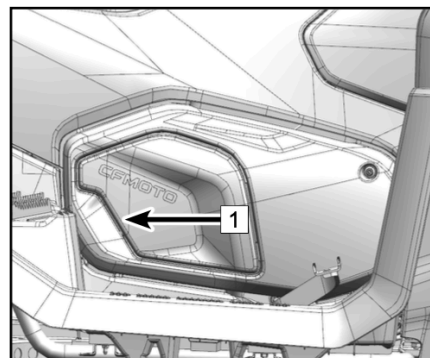
POSTUPY ÚDRŽBY

MOTOROVÝ OLEJ

Vždy zkontrolujte a vyměňte motorový olej dle intervalů vyznačených v Tabulce údržby.

Kontrola hladiny motorového oleje

- 1) Umístěte vozidlo na rovnou plochu a zařadte „P“.
- 2) Nastartujte motor a nechte běžet na volnoběh po dobu 30 vteřin a vypněte motor.
- 3) Počkejte 2 - 3 minuty než olej steče zpět a ustálí se.
- 4) Sejměte přístupový kryt (1) a tahem tahem směrem ven uvolněte průchodku, tahem zpět uvolněte výstupky.
- 5) Odšroubujte olejovou měрку (2) a otřete jí čistým hadříkem.
- 6) Zasuňte měрку zpět do otvoru, ale nešroubujte ji zpět.
- 7) Vyndejte měрку a zkontrolujte hladinu oleje. Udržujte hladinu oleje mezi horní a spodní ryskou. V případě potřeby doplňte olej.
- 8) Zašroubujte měрку zpět, dotáhněte a nandejte zpět kryt.

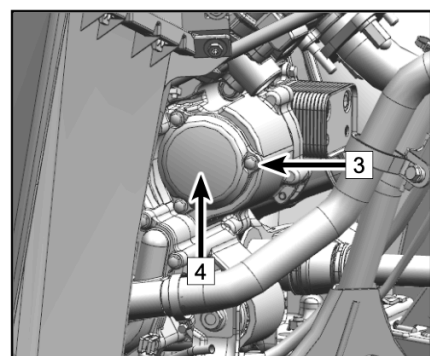
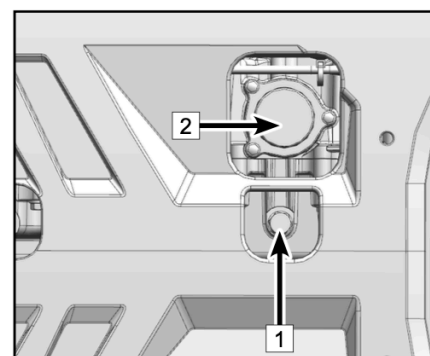


POZNÁMKA

Přístupové průchodky se mohou při manipulaci uvolnit. Ujistěte se, že jsou na místě před opětovným nasazením krytu.

Výměna motorového oleje

1. Umístěte vozidlo na rovnou plochu a zařadte „P“.
2. Vyšroubujte čtyři šrouby pravého vnitřního panelu blatníku a vyjměte panel (krytu olejového filtru).
3. Počkejte 2 - 3 minuty než olej steče zpět a ustálí se.
4. Pod motor položte nádobu.
5. Odšroubujte olejovou měрку a otřete jí čistým hadříkem.
6. Odstraňte magnetický výpustný šroub (1) a vypusťte olej z klikové skříně.
7. Použijte klíč k odšroubování 3 šroubů (1) dle obrázku. Poté odstraňte krytku (2) olejového filtru.
8. Ujistěte se, že je olej zcela vypuštěn.
9. Odstraňte šrouby krytu olejového filtru (3).
10. Odstraňte kryt (4) a filtr vyjměte (5).
11. Ujistěte se, že je O-kroužek (6) v pořádku, v případě potřeby ho nahraďte novým.
12. Vložte nový O-kroužek (6) správně do drážky klikové skříně a namažte.
13. Vložte nový filtr (5).
14. Nasadte kryt a klíčem na něm utáhněte 3 šrouby předepsaným momentem.



UPOZORNĚNÍ

Utahujte silou 10Nm

15. Vyčistěte magnetický vypouštěcí šroub (1). Použijte novou matku, pokud je stávající již poškozená.
16. Vložte magnetický vypouštěcí šroub a novou těsnící matici na výpustní ventil a řádně utáhněte.

UPOZORNĚNÍ

Utahujte silou 25Nm

17. Přidejte určené množství doporučeného motorového oleje (A).
18. Pomocí měrky ověřte, zda je hladina oleje mezi horní a spodní ryskou dle potřeby upravte množství oleje.
19. Vložte zpět měrku a utáhněte.

POZNÁMKA

Nedostatek nebo velké množství oleje ovlivňuje normální funkci motoru, ujistěte se, že máte správné množství oleje.

20. Ujistěte se, že je čtyřkolka zaparkovaná. Nastartujte motor a nechejte zahřát po dobu 30 sekund. Při zahřívání, zkontrolujte, zda olej neuniká.
21. Zkontrolujte, zda neuniká olej po vypnutí motoru. Pokud ano, kontaktujte prodejce.
22. Použitý olej a filtr řádně zlikvidujte.

!VAROVÁNÍ!

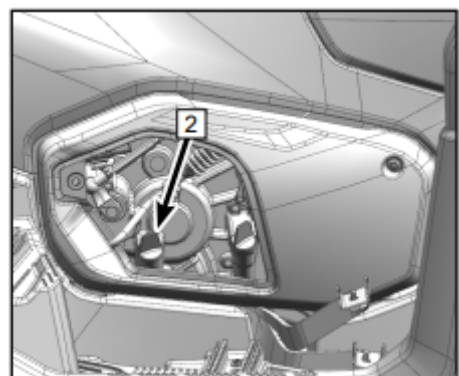
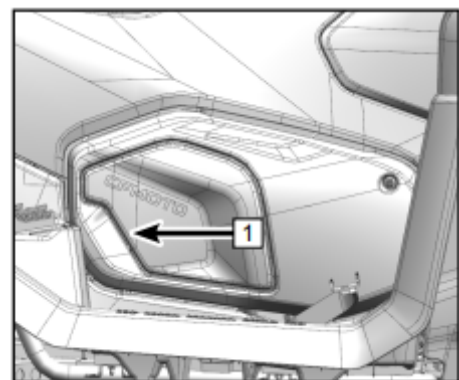
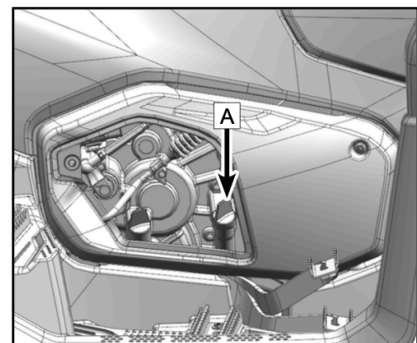
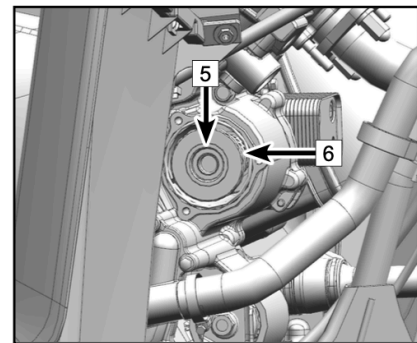
Při výměně oleje musí být čtyřkolka vypnutá a zaparkovaná, aby se předešlo nehodám a zraněním.

PŘEVODOVÝ OLEJ

Vždy kontrolujte a vyměňujte převodový olej v intervalech uvedených v tabulce periodické údržby.

Kontrola hladiny převodového oleje

1. Umístěte vozidlo na rovnou plochu a zařaďte „P“.
2. Nastartujte motor a nechte běžet na volnoběh po dobu 30 vteřin a vypněte motor.
3. Počkejte 2 - 3 minuty než olej steče zpět a ustálí se.
4. Sundejte přístupovou krytku (1) uchopením levé dolní části.
5. Odšroubujte olejovou měrku (2) a otřete čistým hadříkem.
6. Vložte měrku zpět do plnicího otvoru.
7. Vyndejte ji a zkontrolujte hladinu oleje. Udržujte hladinu převodového oleje mezi horní a spodní ryskou. Dle potřeby doplňte olej.
8. Zašroubujte měrku zpět do plnicího otvoru, utáhněte rukou a nasadte krytku.

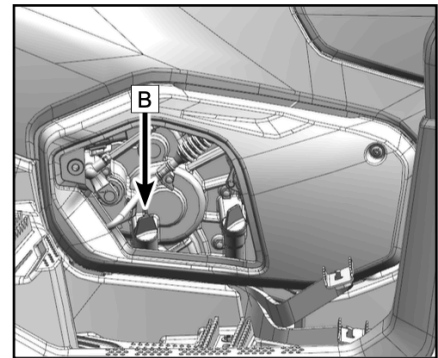
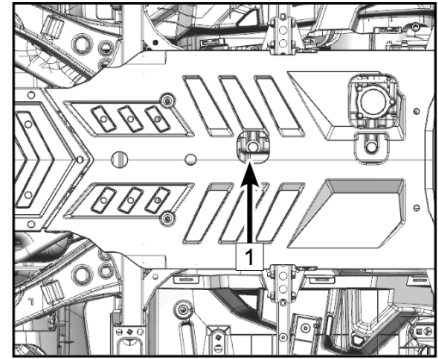


POZNÁMKA

Průchodky servisního krytu se mohou uvolnit. Před opětovnou instalací krytu se ujistěte, že jsou na svém místě.

Výměna převodového oleje

1. Umístěte vozidlo na rovnou plochu a zařadte „P“.
2. Počkejte 2 - 3 minuty než olej steče zpět a ustálí se.
3. Pod motor položte nádobu.
4. Odšroubujte olejovou měрку a otřete jí čistým hadříkem.
5. Sejměte magnetický vypustný šroub převodové skříně (1) a těsnění a vypusťte olej.
6. Ověřte, zda je převodový olej zcela vypuštěn.
7. Namontujte a utáhněte vypustný šroub předepsaným momentem.
8. Vyčistěte magnetický vypouštěcí šroub (1) od nečistot a zbytků. Vyměňte jej a nový, pokud je silně poškozený.
9. Sejměte vypustní šroub (1) a vypusťte olej do nádoby
10. Nasadte magnetický vypouštěcí šroub a novou těsnicí podložku a utáhněte předepsaným momentem.
11. Doplněte doporučený olej (DLE TABULKY MAZÁNÍ) do otvoru měrky B na předepsanou úroveň.
12. Pomocí měrky zkontrolujte, zda je hladina oleje mezi horní a dolní mezí, a podle toho upravte množství oleje.
13. Nainstalujte a utáhněte měрку
14. Zkontrolujte, zda je vozidlo stále zaparkované, poté nastartujte, nechte jej 30 sekund běžet na volnoběh a zkontrolujte, zda nedochází k úniku oleje.
15. Po vypnutí motoru zkontrolujte, zda nedochází k úniku oleje. Pokud zjistíte únik oleje, obraťte se na svého prodejce
16. Použitý olej řádně zlikvidujte



POZNÁMKA

Příliš mnoho nebo příliš málo oleje ovlivní normální provoz motoru, zajistěte, aby byl olej správný.

VAROVÁNÍ!

Při výměně oleje musí být vozidlo vypnuté a musí zůstat zaparkované, aby se předešlo nehodám a zraněním

VŮLE VENTILŮ

Vůle sacích a výfukových ventilů se s používáním vozidla mění, což může mít za následek nesprávný poměr paliva a vzduchu nebo hluku motoru. Abyste tomu zabránili, je třeba vůle ventilů seřizovat podle Plánu údržby. Toto seřízení by měl provádět odborný servisní technik. Obraťte se na svého prodejce pro servisní služby.

POZNÁMKA

Vůle sacích ventilů (studený motor): 0,07 - 0,13 mm

Vůle výfukového ventilu (studený motor): 0,12 - 0,18 mm

VOLNOBĚH MOTORU

Toto vozidlo je vybaveno elektronickým systémem vstřikování paliva. Neexistují žádná spotřebitelská ustanovení pro nastavení volnoběžných otáček motoru. Těleso škrticí klapky je důležitou součástí palivového systému, která vyžaduje velmi sofistikované nastavení a byla nastavena ve výrobě. Pokud dojde k narušení nastavení, může dojít ke zhoršení výkonu motoru a jeho poškození. Zkontrolujte stabilitu volnoběžných otáček motoru a v případě potřeby se obraťte na svého prodejce se žádostí o servis. Kontaktujte prodejce v případě abnormálního stavu volnoběžných otáček motoru.

UPOZORNĚNÍ:

Volnoběžné otáčky motoru: 1300 +/- 130 ot/min (motor při provozní teplotě).

OLEJ ZADNÍ A PŘEDNÍ ROZVODOVKY

Před každou jízdou zkontrolujte, zda olej přední a zadní rozvodovky neuniká. Pokud zjistíte únik oleje, obraťte se na odborný servis u vašeho dealera.

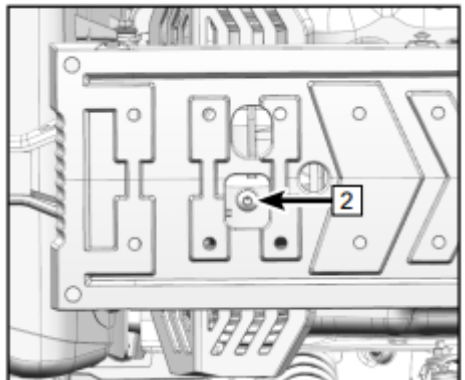
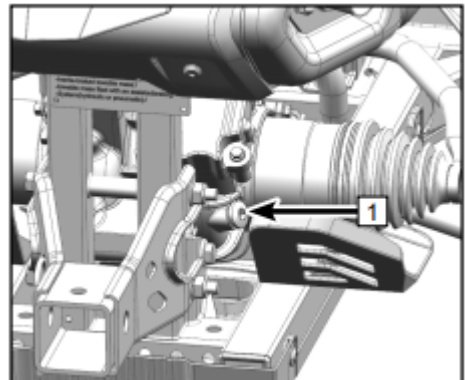
Hladina oleje zadní rozvodovky

Vzhledem ke konstrukci převodové skříně není možné zkontrolovat hladinu oleje plnicím otvorem.

Vypusťte olej a doplňte předepsaný objem do zadní rozvodovky.

Výměna oleje zadní rozvodovky

1. Umístěte vozidlo na rovnou plochu.
2. Umístěte nádobu pod zadní rozvodovku.
3. Vyjměte náпустný šroub (1) a výpustní šroub (2) ve spodní části zadní rozvodovky a vypusťte olej do nádoby.
4. Zašroubujte výpustní šroub předepsaným momentem.
5. Dolijte nový olej.
6. Zašroubujte náпустný šroub a utáhněte předepsaným momentem.
7. Zkontrolujte, zda olej neuniká. Pokud ano, zjistěte závadu nebo se obraťte na svého dealera.



POZNÁMKA

Utahujte silou 25Nm

Při pravidelné údržbě dolévejte 0,4 l oleje.

Ujistěte se, že do rozvodové skříně nevnikl žádný cizí předmět.

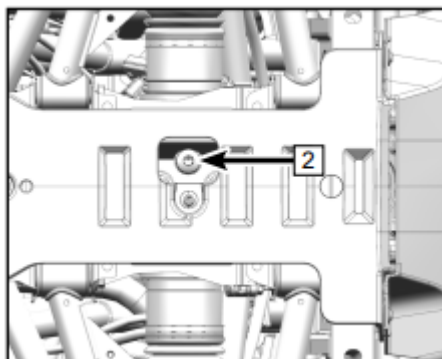
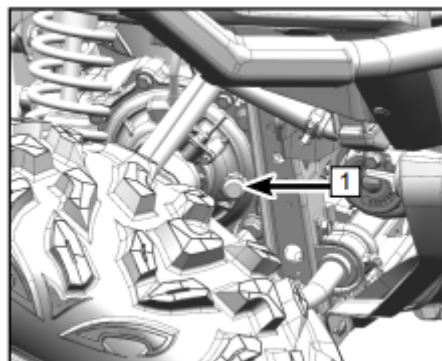
Hladina oleje přední rozvodovky

Vzhledem ke konstrukci převodové skříně není možné zkontrolovat hladinu oleje plnicím otvorem.

Vypusťte olej a doplňte předepsaný objem do přední rozvodovky.

Výměna oleje přední rozvodovky

1. Umístěte vozidlo na rovnou plochu.
2. Umístěte nádobu pod zadní rozvodovku.
3. Vyjměte nápuštěný šroub (1) a výpuštění šroub (2) ve spodní části zadní rozvodovky a vypusťte olej do nádoby.
4. Zašroubujte výpuštění šroub předepsaným momentem.
5. Dolijte nový olej.
6. Zašroubujte nápuštěný šroub a utáhněte předepsaným momentem.
7. Zkontrolujte, zda olej neuniká. Pokud ano, zjistěte závadu nebo se obraťte na svého dealera.



POZNÁMKA

Utahujte silou 25Nm

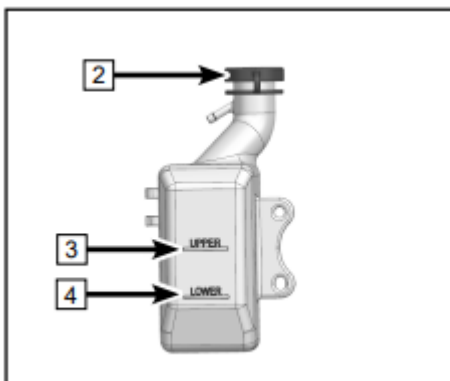
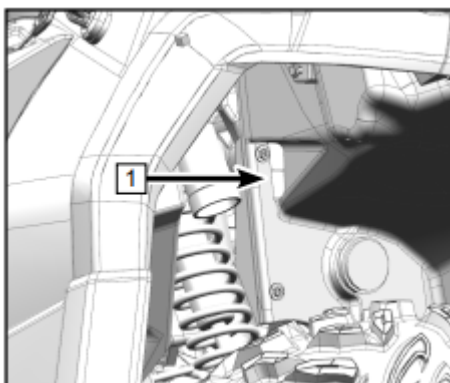
Při pravidelné údržbě dolévejte 0,25 l oleje.

Ujistěte se, že do rozvodové skříně nevnikl žádný cizí předmět.

CHLADÍCÍ SYSTÉM

Kontrola chladicí kapaliny

1. Umístěte vozidlo na rovnou plochu
2. Ukazatel hladiny chladicí kapaliny (1) je umístěn v levé přední části vozidla. Zkontrolujte hladinu kapaliny v nádobce pouze pokud je motor studený, protože hladina kapaliny přímo závisí na teplotě motoru.
3. Udržujte hladinu chladicí kapaliny mezi horní (3) a spodní (4) rýskou.
4. Pokud je hladina kapaliny pod nebo na spodní rýsce, odejměte přístupový panel předního stojanu a víčko nádoby (2) a dolijte chladicí kapalinu po horní rýsku. Zašroubujte víčko a vraťte přední přístupový panel.



POZNÁMKA

Nejmenší kapacita nádoby je 0,1 l.

!UPOZORNĚNÍ!

Pokud je dolita voda, nechejte svého dealera zkontrolovat obsah nemrznoucích látek co nejdříve.

Tvrdá nebo slaná voda může vážně poškodit motor.

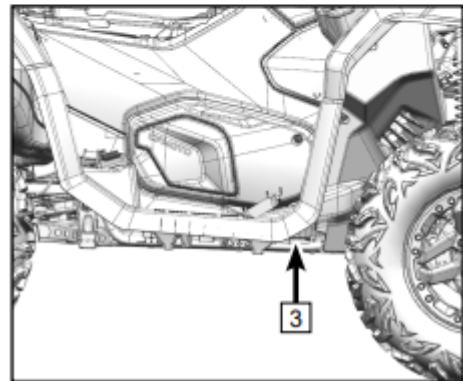
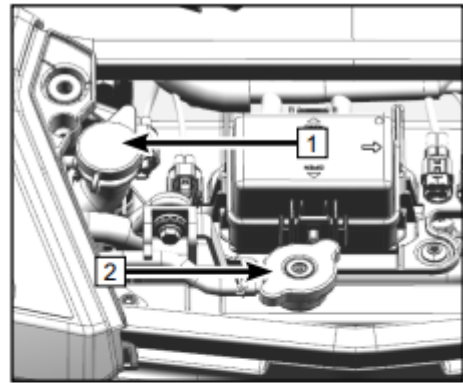
Používejte měkkou vodu, pokud nemáte k dispozici destilovanou.

Výměna chladicí kapaliny

POZNÁMKA

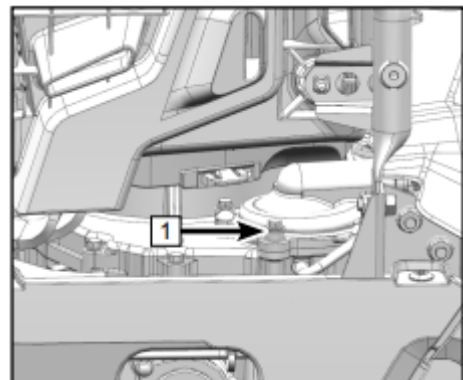
Nikdy neodstraňujte víčko chladiče ihned, jakmile je motor horký. Před sejmutím víčka chladiče počkejte, až motor dostatečně vychladne. Horká chladicí kapalina může způsobit vážné popáleniny.

1. Umístěte čtyřkolku na rovnou plochu.
2. Sejměte levý přístupový kryt motoru, levý boční kryt a přední přístupový kryt.
3. Odšroubujte víčko chladiče (2).
4. Odšroubujte víčko nádobky chladicí kapaliny (1).
5. Umístěte nádobu pod motor a odšroubujte výpustní šroub (3).
6. Odstraňte vypouštěcí šroub vodního čerpadla a podložku (3).
7. Vypusťte chladicí kapalinu.
8. Odpojte hadiči na straně nádržky chladicí kapaliny a vypusťte zbytkovou chladicí kapalinu.
9. Po vylití kapaliny řádně vypláchněte chladicí systém čistou vodou.



Doplnění chladicí kapaliny

1. Zkontrolujte, zda není poškozen výpustní šroub vodní pumpy a podložka (1). V případě poškození, vyměňte za nové.
2. Znovu namontujte výpustní šroub, ale v tuto chvíli jej nedotahujte úplně.
3. Připojte hadičku k nádobce chladicí kapaliny.
4. Dolijte doporučené množství chladicí kapaliny do chladiče, dokud není plný.
5. Při dolívání chladicí kapaliny současně povolujte výpustní šroub, abyste uvolnili potencionální vzduchové bublinky.
6. Utáhněte výpustní šroub silou 10Nm.
7. Doplněte chladicí kapalinu, povolujte odvzdušňovací šroub (4), dokud chladicí kapalina vytéká.
8. Zašroubujte kryt chladiče.
9. Nastartujte motor a nechte jej běžet na volnoběh, dokud se nezapne ventilátor chlazení. Vypněte motor a po úplném vychladnutí zkontrolujte hladinu chladicí kapaliny. Pokud je nízká, přidejte chladicí kapalinu po horní hranu chladiče. Tento postup opakujte dokud se hladina chladicí kapaliny přestane měnit.
10. Dolijte chladicí kapalinu do nádržky až po horní rysku.
11. Našroubujte víčko nádobky.
12. Zkontrolujte zda kapalina neuniká, pokud ano, obraťte na svého dealera.
13. Namontujte zpět levý přístupový kryt motoru, levý boční kryt a přední přístupový kryt.



POZNÁMKA**Doporučená nemrznoucí směs:**

Běžně dostupná nemrznoucí směs s obsahem ethylenglykolu s obsahem korozních inhibitorů pro hliníkové motory.

Doporučené míchaní vody + nemrznoucí směs: 1:1.

Doporučená úroveň ochrany chladicí kapaliny CFMOTO proti zamrznutí: -35 °C

Celkový objem chladicí kapaliny (kromě nádoby chladicí kapaliny): 3,7 l

Výměna chladicí kapaliny (kromě nádoby chladicí kapaliny): 3,6 l

Objem nádoby chladicí kapaliny: 0,1 - 0,2 l

(Spodní ryska: 0,1 l / horní ryska: 0,2 l)

!UPOZORNĚNÍ!

V případě výměny za jinou chladicí kapalinu se obraťte na svého prodejce, aby zcela odstranil zbytky chladicí kapaliny. Jiná směs chladicí kapaliny může vést k poruše motoru.

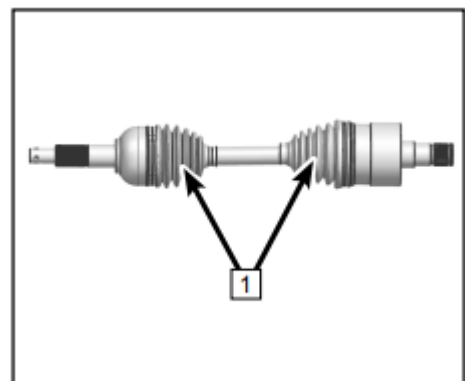
Tvrdá nebo slaná voda může vážně poškodit motor. Používejte pouze doporučené chladicí kapaliny!

Čištění chladiče

Vyčistěte přední a zadní vnější povrch chladiče, pokud je pokrytý blátem nebo nečistotami, abyste zajistili, že bude i nadále účinně chladit motor. K čištění chladiče používejte pouze nízkotlakou vodu, abyste se ujistili, že v chladicí oblasti nejsou žádné zbytky nečistot. Zajistěte, aby voda mohla volně proudit žebry chladiče. Vysokotlaké mycí prostředky mohou poškodit chladicí žebra.

PRACHOVÉ MANŽETY

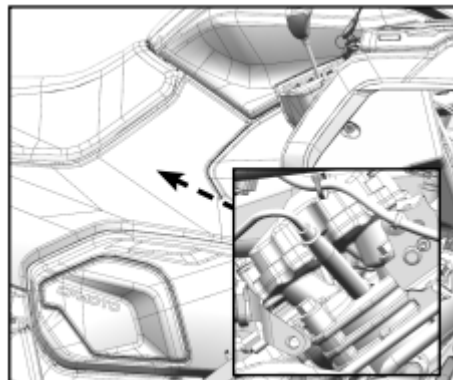
Před jízdou zkontrolujte přední a zadní manžety (1), zda nejsou opotřebené či protržené. Pokud ano, vyměňte je.



SVÍČKA ZAPALOVÁNÍ

Kontrola zapalovací svíčky

1. Vyjměte panel.
2. Sejměte krytku svíčky.
3. Pro vyjmutí svíčky použijte klíč k tomu určený (součást balení).



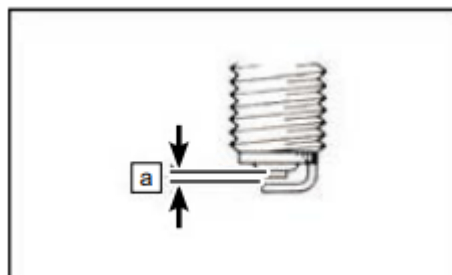
Zapalovací svíčka je důležitým komponentem motoru a snadno se kontroluje. Barva a stav zapalovací svíčky může pomoci identifikovat aktuální stav motoru. Ideální barva na bílém izolátoru kolem středové elektrody je středně světlá až světle opálená při běžném používání čtyřkolky. Nepokoušejte se sami diagnostikovat tento problém. Nechejte vozidlo zkontrolovat u vašeho prodejce. Pravidelně provádějte kontrolu zapalovací svíčky, protože teplo a usazeniny způsobí, že zapalovací svíčka se pomalu rozbíjí a eroduje. Pokud dochází k nadměrné erozi elektrod, nebo pokud jsou přítomny uhlíky a jiné usazeniny, svíčku vyměňte.

POZNÁMKA

Používejte pouze zapalovací svíčky **CR8EK (NGK)**

Instalace nové zapalovací svíčky

1. Změřte mezeru elektrody pomocí tloušťky drátu, pokud je to nutné, nastavte dle parametrů (**mezera 0,65 – 0,75 mm**).
2. Vyčistěte povrch těsnění. Z nití odstraňte špínu.
3. Namontujte zapalovací svíčku a utáhněte ji předepsaným kroutícím momentem (**20Nm / ¼ až ½ otočení po utažení rukou**).
4. Nasaďte krytku svíčky.
5. Nainstalujte zpět panel.



Vyjmutí zapalovací svíčky pro vypuzení vody z motoru

Pokud se do motoru dostala voda, je důležité ji co nejdříve odstranit vyjmutím zapalovacích svíček a krátkodobým otáčením motoru pomocí startéru, aby se voda z válce vytlačila. Před pokusem o vypuzení vody z motoru zkontrolujte, zda je vzduchový box vypuštěn, a neprodleně se obraťte na prodejce, který provede servis motoru.

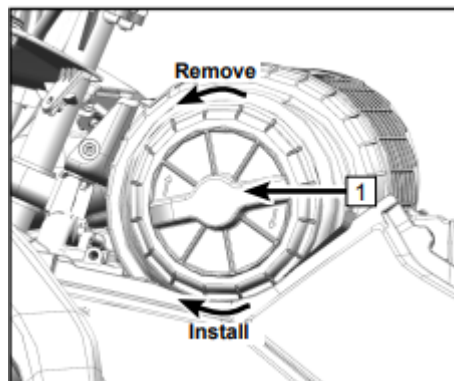
!UPOZORNĚNÍ!

Pokud se do motoru dostane voda, může dojít k velkému poškození motoru. Pokud dojde k ponoření nebo zastavení vozidla ve vodě, která přesahuje úroveň stupaček, nechte vozidlo neprodleně opravit u svého prodejce. Pokud dojde k vniknutí vody do motoru, je důležité se před nastartováním motoru obrátit na servisní středisko. Voda uvnitř motoru může způsobit efekt „hydraulického zámku“, který může poškodit startér a součásti motoru. Motorový olej by měl být zkontrolován, zda není znečištěn vodou. Pokud se v klikové skříni objeví voda, vypusťte ji a doplňte novým motorovým olejem.

VZDUCHOVÝ FILTR

Údržba vzduchového filtru

1. Sejměte sedlo a horní LH panel, abyste získali přístup k ventilačnímu systému.
2. Zatlačte a otočte krytem vzduchového filtru (1) proti směru hodinových ručiček a sejměte jej.
3. Odstraňte vzduchový filtr (5)
4. Zkontrolujte papírový filtra a ověřte, zda jej lze dále používat. Pokud je to nutné, jemně setřete kartáčkem nahromaděný prach. K čištění filtru nepoužívejte stlačený vzduch.
5. Pokud je nutná výměna, naneste na těsnění filtru lehkou vrstvu oleje a nainstalujte jej.
6. Nainstalujte kryt vzduchového filtru (1) a otočte jím ve směru hodinových ručiček (viz obrázek - Install), dokud nezapadne na místo.
7. Znovu nainstalujte horní panel LH a sedadlo.



POZNÁMKA

Vzduchový filtr je třeba kontrolovat a vyměňovat častěji podle Tabulky pravidelné údržby, pokud je stroj provozován v extrémně prašných podmínkách nebo pokud je vlhký. Pokaždé, když se provádí údržba, zkontrolujte zda přívod vzduchu do skříně vzduchového filtru není zanesen. Zkontrolujte těsnění pryžového kloubu vzduchového filtru v připojení k plynu a rozdělovač. Řádně utáhněte všechny kovové prvky, abyste zabránili vniku nefiltrovaného vzduchu do motoru.

Vysušení pouzdra vzduchového filtru po ponoření do vody

Pokud se do tělesa vzduchového filtru dostala voda, vypusťte těleso vzduchového filtru, vyjměte vzduchový filtr a důkladně vysušte součásti. Nepoužívejte stlačený vzduch. Pokud se výkon vozidla zhorší, obraťte se na svého prodejce.

!VAROVÁNÍ!

Nestartujte motor bez zapojeného vzduchového filtru. Nefiltrovaný vzduch bude nasán do motoru a způsobí jeho opotřebení a poškození. Kromě toho provoz bez vzduchového filtru snižuje výkon a přehřívá motor čtyřkolky.

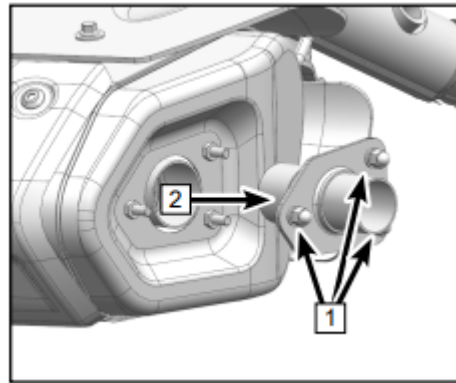
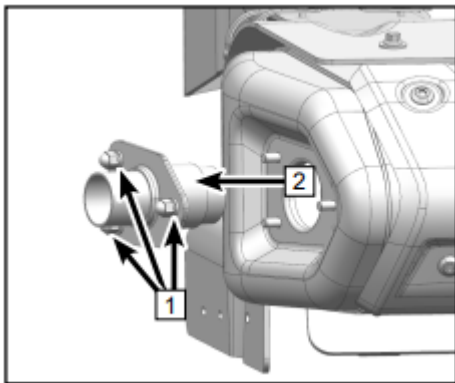
LAPAČ JISKER

Sítka čistěte když je tlumič i výfuk chladný.

1. Odstraňte šroub (1)
2. Odstraňte lapač (2) z tlumiče
3. Lehce poklepejte na výfuk a poté použijte drátěný kartáč pro odstranění veškerých usazenin (3)
4. Zasuňte výfukovou trubku do tlumiče a zarovnejte otvory
5. Vložte šrouby a utáhněte

!VAROVÁNÍ!

Při čištění lapače jisker vždy nechejte výfukový systém zcela vychladnout. Nestartujte motor při čištění!



VARIÁTOR (CVT)

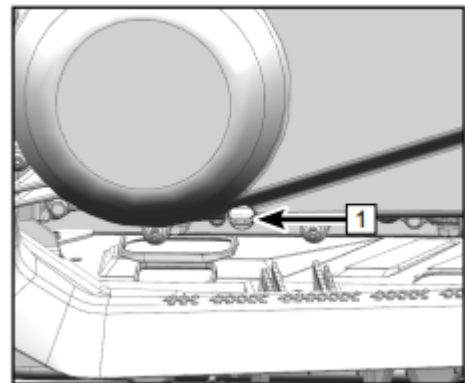
Výpustní šroub variátoru

Pokud bylo vozidlo ponořeno do hluboké vody a voda se dostala do skříně CVT:

- 1) Odstraňte levý spodní panel
- 2) Vyšroubujte vypouštěcí šroub (1) a vypusťte vodu ze skříně.

UPOZORNĚNÍ

Po vypuštění vody z pouzdra CVT se obraťte na autorizovaného prodejce, aby zkontroloval čtyřkolku, protože voda mohla ovlivnit systém CVT a další součásti motoru.



Vysušení systému CVT po ponoření do vody

Pokud se do skříně CVT dostala voda, hnací řemen bude pravděpodobně prokluzovat a dojde ke zhoršení výkonu.

Pro odstranění vody a vysušení skříně CVT:

- Vypusťte vodu ze skříně CVT
- Při běžícím motoru zařadte vozidlo do neutrálu a na několik minut zvyšte otáčky motoru, aby se vysušily součásti převodovky CVT.
- Uvolněte plyn a zařadte nižší rychlostní stupeň, poté vyzkoušejte výkon vozidla.
- Podle potřeby postup opakujte, dokud se nepřesvědčíte, že byla vypuštěna veškerá voda.

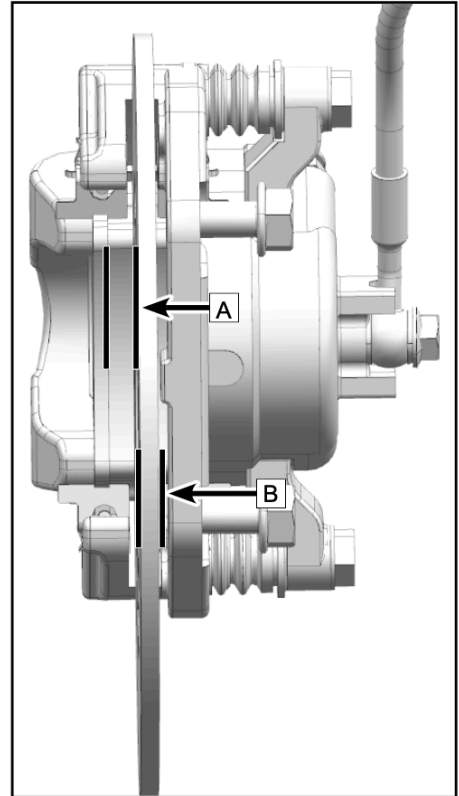
Pokud problémy s výkonem vozidla přetrvávají, obraťte se na svého prodejce

BRZDOVÝ SYSTÉM

Zkontrolujte poškození a opotřebení brzdových destiček 1.
Pokud je tloušťka destiček (A) menší než 1,5 mm nebo tloušťka kotouče (B) menší než 4,0 mm, nechte je vyměnit u svého prodejce.
Výměna brzdových součástí vyžaduje odborné znalosti.
Tyto postupy by měl provádět autorizovaný prodejce

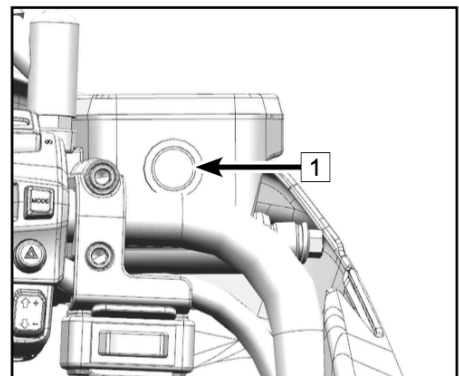
POZNÁMKA

Pro kontrolu brzdových destiček musí být sundána kola.



Kontrola hladiny brzdové kapaliny (brzdová páka)

- Před jízdou zkontrolujte, zda je brzdová kapalina nad nejnižší hladinou, a v případě potřeby ji doplňte.
- Nádržka přední brzdové kapaliny je umístěna na levém řídítku.
- Postavte čtyřkolku na rovný povrch
- Zkontrolujte hladinu brzdové kapaliny průzorem (1).
- Pokud hladinu brzdové kapaliny nelze v okénku pozorovat nebo je příliš plná, brzdovou kapalinu přiměřeně doplňte nebo snižte její množství.
- Nedostatečné množství brzdové kapaliny může způsobit vniknutí vzduchu do brzdového systému, což může způsobit neúčinné brzdění.



UPOZORNĚNÍ

Používejte pouze brzdovou kapalinu předepsané kvality.

Doporučená brzdová kapalina: DOT4.

Přidejte stejný typ brzdové kapaliny

Míchání typů brzdové kapaliny může způsobit škodlivé chemické reakce a mít za následek nízký brzdový výkon.

Při plnění dávejte pozor, aby se do nádržky nedostala voda.

Voda výrazně snižuje bod varu brzdové kapaliny a způsobuje zahlcení plynem.

Brzdová kapalina může poškodit lakované povrchy nebo plastové díly.

Rozlitou brzdovou kapalinu ihned vyčistěte.

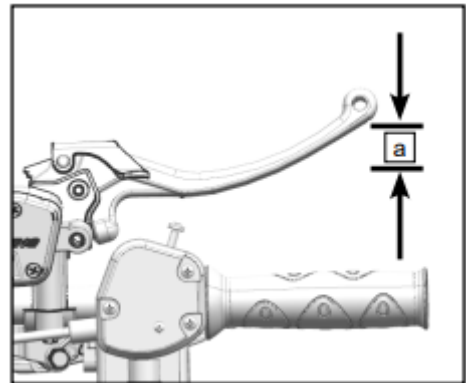
Pokud brzdová kapalina rychle nebo často klesá, obraťte se na autorizovaného prodejce, aby zjistil příčinu.

Výměna brzdové kapaliny

Kompletní výměna brzdové kapaliny by měla být prováděna pouze odborným pracovníkem. Při pravidelném servisu nebo v případě poničení / úniku kapaliny, vyměňte těsnění každé dva roky. Brzdové hadice měňte pravidelně každé 4 roky.

VAROVÁNÍ

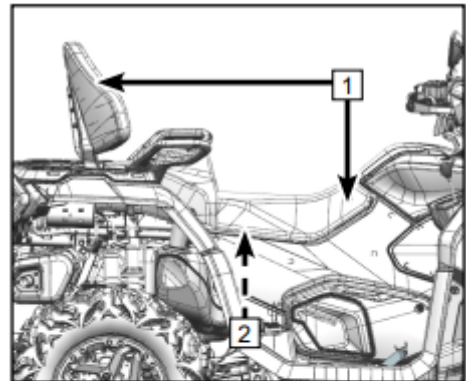
Po údržbě se ujistěte, že brzdy fungují bez problémů a mají správný volný chod. Ujistěte se, že brzda nevázne a není měkká. Z brzdového systému musí být vypuzen veškerý vzduch. Údržba brzd vyžaduje odborné znalosti. Tyto kroky musí provést váš prodejce.



Kontrola hladiny brzdové kapaliny (brzdový pedál)

Sundejte sedlo a zkontrolujte hladinu brzdové kapaliny. Nedostatečné množství brzdové kapaliny může zavzdušnit brzdový systém příp. zapříčinit nesprávnou funkci brzd. Před jízdou zkontrolujte, jestli je hladina brzdové kapaliny nad spodní ryskou a doplňte v případě potřeby.

- Nádrž hlavního brzdového válce brzdové kapaliny přední brzdy je umístěna vpravo od řídítek.
- Nádrž hlavního válce brzdové kapaliny zadní brzdy je umístěna blízko zadního brzdového pedálu.



1. Při kontrole hladiny brzdové kapaliny se ujistěte, že horní část zásobníku hlavního válce je na úrovni otočením řídítek.
2. Používejte pouze kvalitní brzdovou kapalinu. V opačném případě se gumové těsnění mohou poškodit, což způsobí netěsnost a špatný výkon brzdy.

POZNÁMKA

Doporučená brzdová kapalina: **DOT 4**

3. Vždy doplňujte stejný typ brzdové kapaliny. Mícháním různých typů může způsobit nežádoucí chemickou reakci a špatným brzdným vlastnostem.
4. Při doplňování dávejte pozor, aby do hlavního brzdového válce nevnikla voda. Voda výrazně snižuje bod varu brzdové kapaliny a může způsobit zablokování brzd párou.
5. Brzdová kapalina může poničit lakované a plastové části. Rozlitou kapalinu vždy okamžitě otřete.
6. V případě výrazného snížení hladiny brzdové kapaliny se obraťte na svého prodejce pro řádnou kontrolu vozidla.



Nastavení výšky brzdového pedálu

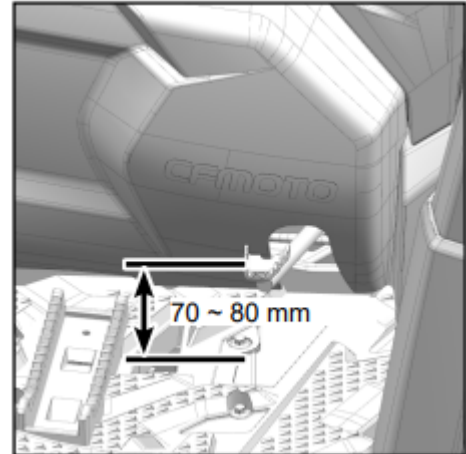
POZNÁMKA

Pro zabrzdění brzdy nastavte zadní brzdu před kontrolou zadních brzdových destiček. Horní část brzdového pedálu by měla být umístěna 110 mm 120 mm nad horní částí opěrky nohou. Pokud tomu tak není, nechte svého prodejce nastavit.

!VAROVÁNÍ!

Po provedeném servisu:

- se ujistěte, že brzdy fungují hladce a plynule a že vůle je správná.
- Se ujistěte, že brzdy nedrhnou
- Veškerý vzduch musí být odvzdušněn z brzdového systému. Výměna brzdových komponentů vyžaduje odborné znalosti a měli by být vykonány kvalifikovaným pracovníkem u vašeho prodejce.



Spínač zadního brzdového světla

Spínač brzdového světla, který je aktivován brzdovým pedálem a brzdovými pákami, je správně nastaven, když se rozsvítí brzdové světlo těsně před tím, než se brzdí.

Při selhání brzdového světla, zkontrolujte zapojení spínače a jestli je kabel řádní připojen.

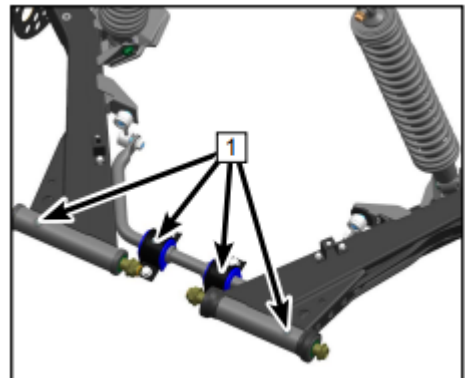
VODÍCÍ LANKA

!VAROVÁNÍ!

- Vodící lanka kontrolujte často a pravidelně.
- Vyměňte poškozená lanka.
- Namažte vnitřní lanka a jejich konce.
- Pokud lanka nepracují hladce, požádejte svého prodejce, aby je vyměnil.

POZNÁMKA

Doporučené mazivo: **SAE 10W/30**



ČEPY ZAVĚŠENÍ

Promažte horní a dolní čepy:

- Demontujte zadní kola (1)
- Do maznic (2) u horních a dolních čepů přidejte mazivo pomocí mazací pistole.
- Znovu namontujte zadní kola. Utahovací moment spojovacího materiálu nastavte podle specifikace.

POZNÁMKA

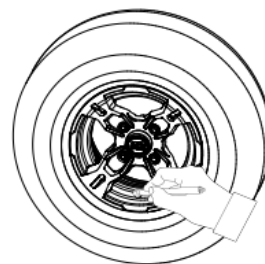
Doporučené mazivo: **Celoroční mazivo**

KOLA A PNEUMATIKY

Tlak v pneumatikách kontrolujte před každou jízdou

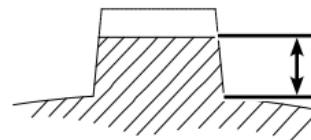
Přední: 26x8-14 – 10 psi (70 kPa)
27x9-14 – 10 psi (70 kPa)

Zadní: 26x10-14 – 10 psi (70 kPa)
27x11-14 – 10 psi (70 kPa)



Hloubka vzorku dezénu

Často kontrolujte hloubku dezénu a vyměňte pneumatiku, pokud je minimální hloubka menší než **3,0 mm**.



STANDART

Demontáž:

1. Povolte matice kol (1)
2. Zvedněte VOZIDLO a umístěte vhodný stojan pod rám.
3. Vyjměte matice z kola
4. Sundejte kolo

Montáž:

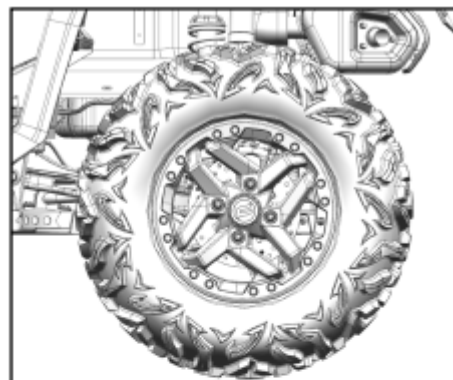
1. Nasadte kolo a matice na šrouby
2. Povolte zvedák tak aby kolo bylo rovnoměrně na zemi.
3. Dotáhněte matice: 70 – 80Nm

BEADLOCK

(vybavení verze *PREMIUM*)

UPOZORNĚNÍ

Tlak v pneumatikách je důležitý pro ovladatelnost a stabilitu vozidla. Nedostatečný tlak v pneumatikách může vést k jejich vypuštění a jízdě po ráfku. Nadměrný tlak může vést k prasknutí pneumatiky. Vždy dodržujte doporučený tlak v pneumatikách. Nikdy nenastavujte tlak v pneumatikách pod minimální hodnotu. Mohlo by to způsobit uvolnění pneumatiky z ráfku.



UPOZORNĚNÍ

Tlak v pneumatikách kontrolujte, když jsou pneumatiky studené. Tlak v pneumatikách je ovlivněn změnou teploty prostředí a nadmořské výšky. Dojde-li u některé z nich během jízdy k velké změně, je třeba tlak v pneumatikách odpovídajícím způsobem upravit a zkontrolovat.

Demontáž:

Podpřete vozidlo pod nápravou, která má být demontována.
Vyfoukněte pneumatiku
Demontujte šrouby kotouče, kotouč a pneumatiku.

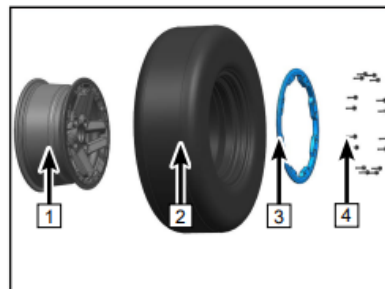
POZNÁMKA

Demontáž kola není nutná

Sestavení/Montáž:

- 1 - ráfek
- 2 - pneumatika
- 3 - kotouč na patku pneumatiky
- 4 - Šrouby kotouče patky

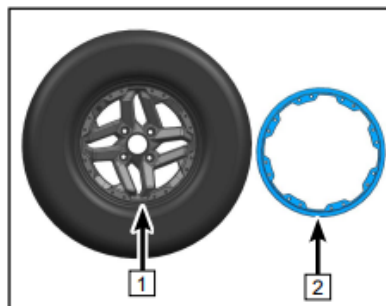
Specifikace šroubů beadlock: M6×25



Nasazení pneumatiky

Naneste tenkou vrstvu maziva na vnitřní patku pneumatiky a vnitřní kroužek kola. Usadte vnější patku pneumatiky do vnitřního kroužku beadlocku.

Ujistěte se, že je vnitřní kroužek beadlocku umístěn ve středu pneumatiky. Vyrovnajte světelný bod pneumatiky (barevnou značku) s ventilem.

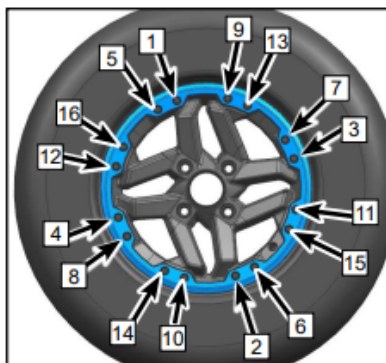


- 1 - Vnější patka pneumatiky
- 2 - Rameno vnitřního kroužku patky pneumatiky

Instalace kroužku beadlocku

Nainstalujte všechny šrouby kroužku beadlocku v křížovém pořadí. Abyste předešli chybnému závitu, dodržujte pořadí čísel podle obrázku a šroubujte ručně.

Abyste zajistili rovnoměrný tlak na upínací kroužek beadlocku, dotahujte šrouby po několika otáčkách.



POZNÁMKA:

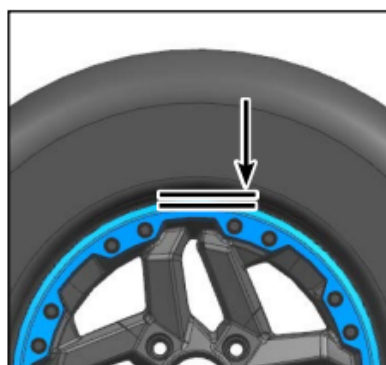
Doporučuje se použít modrou pojistku na závity šroubů.
Šrouby kroužku beadlock - **první dotažení: 3 Nm ± 1 Nm**

Zkontrolujte, zda je pneumatika uprostřed kola. Podle potřeby upravte její polohu. Utáhněte šrouby podle druhého utahovacího momentu ve stejném pořadí.

Druhé dotažení: 8 Nm ±1 Nm.

Svěrný kroužek zámku patky by se měl dotýkat vnitřního kroužku zámku patky. Svěrný kroužek zámku patky se může mírně ohýbat, aby se přizpůsobil patce pneumatiky.

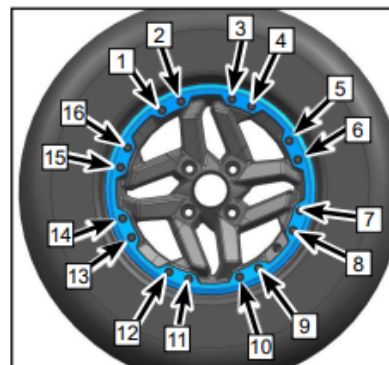
Po instalaci ověřte vůli mezi pneumatikou a upínacím kroužkem beadlocku, měla by být stejná po celém obvodu kroužku.



Pokud je vůle nestejná:

- Uvolněte všechny šrouby
- Zkontrolujte polohu pneumatiky na kole. V případě potřeby změňte její polohu.
- Znovu začněte s předepínáním podle uvedeného pořadí.
- Utahujte šrouby kroužků patek na první a druhou hodnotu momentu podle uvedeného pořadí.

Šrouby kroužků beadlock – **Finální dotažení: 12 Nm ± 1 Nm**
Utáhněte šrouby ve směru hodinových ručiček podle obrázku.
Před nafouknutím pneumatiky se ujistěte, že pneumatika zůstává na místě ve středu.
Nafoukněte pneumatiku tak, aby vnitřní patky dosedly na kolo.



POZOR

Při usazování patek pneumatiky nepřekračujte doporučený maximální tlak v pneumatice

AKUMULÁTOR

Tento vozidlo je vybaven baterií bez nutnosti provozu. Proto není nutné kontrolovat elektrolyt nebo přidávat destilovanou vodu do baterie. Pokud se zdá, že se baterie samovolně vybíjí, obraťte se na svého prodejce.

Specifikace baterie: 12V 30Ah

!VAROVÁNÍ!

Nepokoušejte se odstranit těsnící víčka článků akumulátoru. Mohlo by dojít k poškození baterie.

!NEBEZPEČÍ!

Zabraňte kontaktu s pokožkou, očima nebo oděvem. Při práci s bateriemi vždy chraňte oči. Uchovávejte mimo dosah dětí.

V případě kontaktu s pokožkou

Vnější kontakt: Vypláchněte vodou.

Vnitřní kontakt: Pijte velké množství vody nebo mléka, mléko s magnesiem, vejce nebo rostlinný olej. Vyhledejte okamžitou lékařskou pomoc.

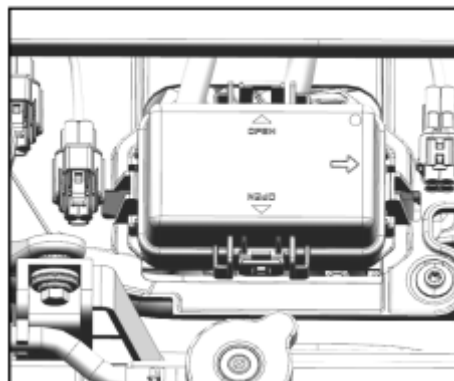
V případě vniknutí do očí: Vyplachujte čistou tekoucí vodou po dobu 15 minut a okamžitě vyhledejte lékařskou pomoc. Baterie držte mimo dosah otevřeného ohně, plamenů, nebo jiných zdrojů ohně. V okolí nekuřte. Při nabíjení nebo používání baterie dobře větrejte.

Údržba baterie

1. Pokud vozidlo nepoužíváte měsíc nebo déle, vyjměte baterii a uložte ji na chladném, tmavém místě. Před opětovnou instalací baterie, ji nejprve zcela nabijte.
2. Pro dobíjení baterie je zapotřebí speciální nabíječka akumulátoru (konstantní napětí / ampér nebo konstantní napětí). Použití běžné nabíječky baterií může zkrátit životnost vašeho akumulátoru.
3. Vždy se ujistěte, že jsou správně zapojené spoje při vkládání baterie zpět do zařízení.

POJISTKY

1. Hlavní pojistka (1), pojistková skříň (2) a skříň relé (3) jsou umístěny pod předním horním krytem.
2. Pokud je pojistka vyhořelá, vypněte hlavní vypínač a nainstalujte novou pojistku se zadanou intenzitou. Potom zapněte přepínače. Pokud se pojistka okamžitě znovu vyhoří, obraťte se na svého prodejce.

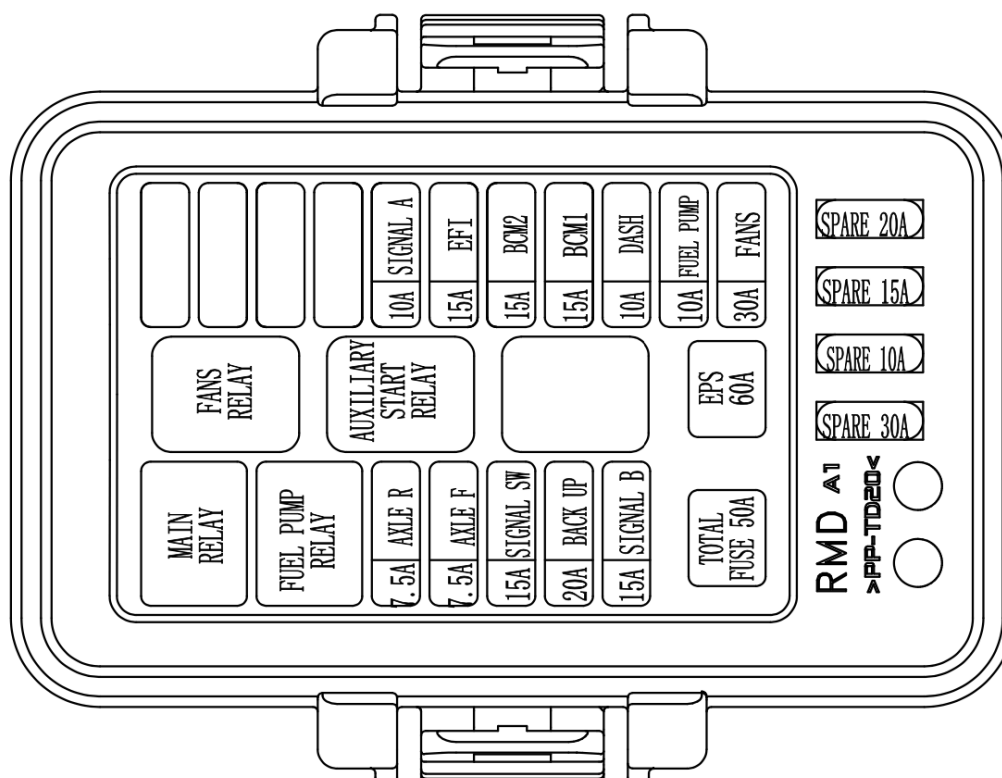


UPOZORNĚNÍ

Vždy používejte pojistku s určeným jmenovitým výkonem. Nikdy nepoužívejte náhradu místo správné pojistky.

!VAROVÁNÍ!

Abyste předešli náhodnému zkratu, vypněte hlavní vypínač při kontrole nebo výměně pojistky.



T-BOX A CFMOTO RIDE

T-BOX je volitelné příslušenství. CFMOTO RIDE je inteligentní, síťová platforma pro mobilní služby, jejíž jádro tvoří propojení člověka s vozidlem. CFMOTO RIDE se zavazuje poskytovat plnohodnotné služby pro milovníky motoristického sportu online.

Telemetrický komunikační modul neboli T-BOX je inteligentní terminál pro vozidla, který prostřednictvím aplikace CFMOTO RIDE vytváří komunikační most mezi majiteli a vozidly.

Je-li vozidlo vybaveno systémem T-BOX, může majitel využívat inteligentní funkce CFMOTO RIDE.

CFMOTO RIDE App QR Code



SVĚTLOMETY

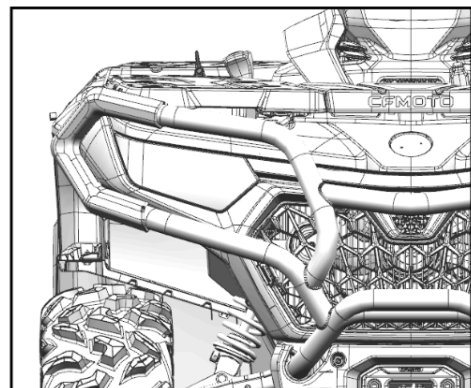
Výměna žárovky světlometu

Přední a zadní světlo jsou vybavena technologií LED a v případě poškození nebo poruchy je nelze opravit. Požádejte prodejce o výměnu celého komponentu.

Seřízení světlometů

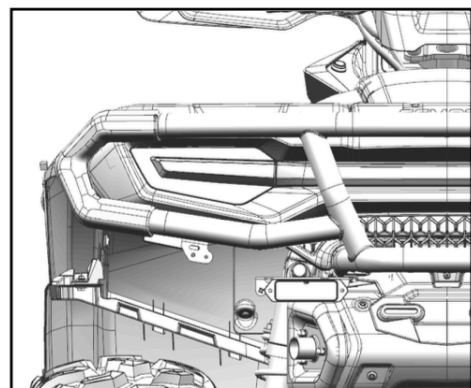
VAROVÁNÍ!

Doporučujeme, abyste seřízení nechali provést u svého prodejce. Otočením seřizovacího šroubu světlomet zvýšíte nebo snížíte.



Výměna zadního světla/brzdového světla:

Zadní světlo a brzdové světlo se skládají ze sestavy LED a nelze je vyměnit samostatně. Při poškození nebo poruše vyměňte celý komponent.



TLUMIČE

STANDARTNÍ TLUMIČE

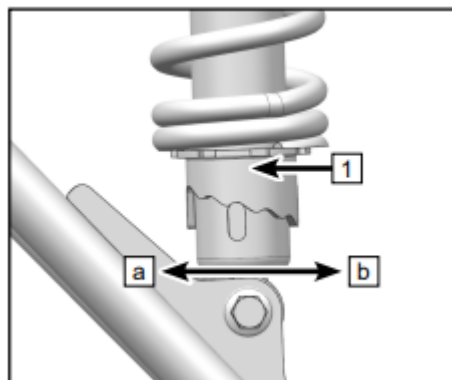
Nastavení předpětí pružiny

Předpětí pružiny lze nastavit podle hmotnosti jezdce a jízdních podmínek.

Při seřizování zadního tlumiče sundejte zadní kolo. Předpětí pružiny nastavte podle následujících kroků:

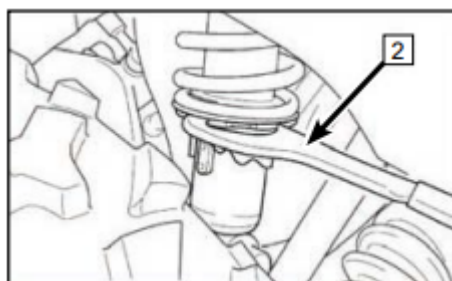
Pro zvýšení předpětí pružiny použijte speciální klíč (2) ve směru (a) k otáčení ozubeného kola (1).

Pro snížení předpětí pružiny otočte speciálním nástrojem (2) ve směru (b).



POZNÁMKA

Speciální nástroj (pokud není součástí sady nářadí) lze pro toto seřízení zakoupit u autorizovaného prodejce.



Standardní poloha předpětí: 3

Poloha 1 - minimální (měkké)

Poloha 5 - maximální (tvrdé)

POZNÁMKA

Nastavte levý a pravý tlumič na stejné hodnoty

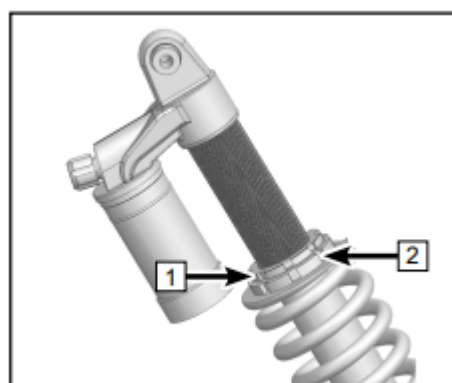
NITROGENOVÉ TLUMIČE

Nastavení předpětí pružiny

Při jízdě v náročném terénu, při použití závěsu k tažení nebo při přepravě maximální hmotnosti osob a nákladu zvýšte předpětí pružiny, abyste dosáhli tužší jízdy.

Při jízdě v drsném nebo měkkém terénu předpětí pružiny podle potřeby snižte, abyste dosáhli plynulé jízdy.

Správné nastavení předpětí pružiny je věcí osobních preferencí a mění se v závislosti na hmotnosti jezdce, stylu jízdy a podmínkách. Při nastavení pomáhá zvednutí vozidla s pneumatikami nad zem. K měření délky pružiny použijte vhodné zařízení, přičemž levé a pravé předpětí musí být stejné.



Zvýšení předpětí pružiny:	Snížení předpětí pružiny:
Povolte pojistnou matici (1) Poté otáčením seřizovače ve směru hodinových ručiček zkráťte délku pružiny (2). Znovu utáhněte pojistnou matici (1).	Povolte pojistnou matici (1). Poté otočte seřizovačem proti směru hodinových ručiček, abyste prodloužili délku pružiny (2). Znovu utáhněte pojistnou matici (1).

Nastavení tlumení komprese

Kompresní tlumení (3) řídí rychlost stlačení odpružení. Čím vyšší je nastavení kompresního tlumení, tím pomalejší je rychlost stlačení odpružení. A čím nižší je nastavení tlumení komprese, tím vyšší je rychlost komprese odpružení. Nastavení kompresního tlumení může snížit otřesy v zatáčkách a udržuje stabilitu, aby nedocházelo k nevyváženosti těžiště vozidla.

Tlumič dokáže tlumit nárazy a udržovat stabilitu vozidla při jízdě vysokou rychlostí a jeho výkon je nejzřetelnější při souvislých nerovnostech.

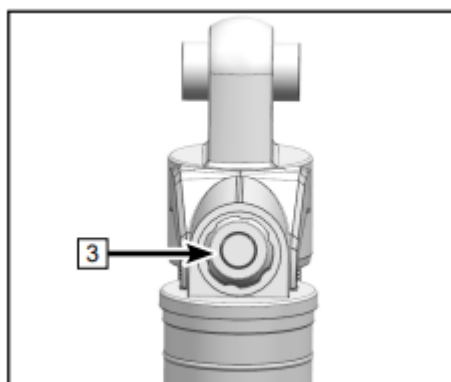
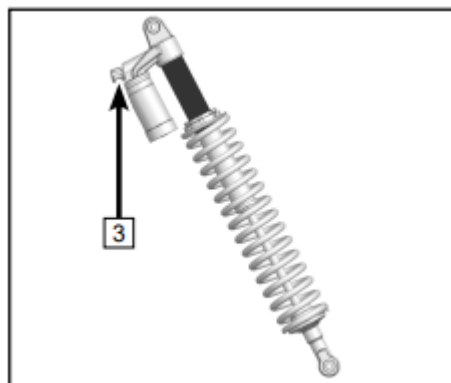
Tlumení komprese (3) : nastavitelné na 3 kliknutí

Tovární nastavení: 1 kliknutí - vpředu i vzadu

- Otáčením regulátoru (směr "S") rukou zvýšte tlumení a zaznamenejte si počet kliknutí.
- Otáčením seřizovače (směr "F") ručně snižte tlumení a zaznamenejte počet kliknutí.

Obnovení továrního nastavení:

Pro obnovení továrního nastavení otočte seřizovačem o stejný počet kliknutí zpět nebo otočte seřizovačem proti směru hodinových ručiček (směr "F") až na konec a poté otočte o 3 kliknutí po směru hodinových ručiček (směr "S") pro přední i zadní tlumič.



Nastavení tlumení odskoku

Tlumení odskoku (4) ovlivňuje rychlost odskoku odpružení po jeho stlačení. Pokud je nastavení tlumení vyšší, je rychlost odrazu pomalejší. Pokud je nastavení tlumení nižší, je rychlost odrazu vyšší. Správné nastavení odskoku je věcí osobních preferencí a mění se v závislosti na hmotnosti jezdce, stylu jízdy a podmínkách.

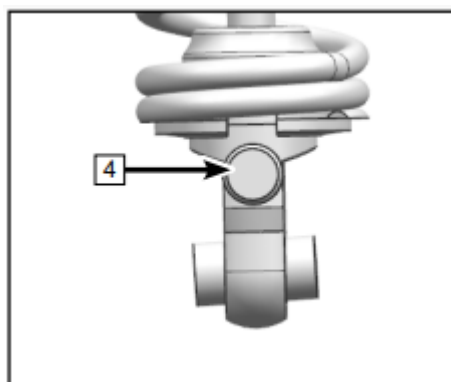
Tlumení odskoku 4 : 6 nastavitelných kliknutí

Tovární nastavení: 4 kliknutí - vpředu i vzadu

- Otáčením regulátoru (směr "S") rukou zvýšte tlumení a zaznamenejte si počet kliknutí.
- Otáčením regulátoru (směr "F") ručně snižte tlumení a zaznamenejte si počet kliknutí.

Obnovení továrního nastavení:

Pro obnovení továrního nastavení otočte seřizovačem o stejný počet kliknutí zpět nebo otočte seřizovačem proti směru hodinových ručiček (směr "S") až na konec a poté otočte o 3 kliknutí po směru hodinových ručiček (směr "F") pro přední i zadní tlumič.



EVAP SYSTÉM

V závislosti na požadavcích trhu je vaše vozidlo v některých oblastech vybaveno systémem odpařování paliva (EVAP), který zabraňuje pronikání palivových výparů z palivové nádrže a palivového systému do atmosféry. Nikdy neupravujte žádnou část tohoto systému, čímž byste porušili předpisy o emisích z odpařování paliva. Při běžné údržbě vizuálně zkontrolujte všechny spoje, zda nejsou netěsné a ucpané, a zkontrolujte hadice, zda nejsou zkroucené nebo poškozené. Žádná další údržba není nutná. V případě potřeby opravy se obraťte na svého prodejce.

POZNÁMKA

Informace platí pouze pro vozidla vybavená systémem odpařování paliva.

VAROVÁNÍ!

Pokud dojde k ponoření vozidla, může dojít k vážnému poškození motoru, pokud není stroj důkladně zkontrolován. Voda může být nasáta prostřednictvím systému EVAP. Před nastartováním motoru odveďte vozidlo k prodejci. Pokud se například s motorem po ponoření řádně nezachází, nastartováním dojde k poškození motoru.

ČIŠTĚNÍ A SKLADOVÁNÍ

Čištění vozidla

Udržování vašeho vozidla čistého nejen zlepší jeho vzhled, ale může také prodloužit životnost různých komponent. S několika opatřeními může být váš VOZIDLO vyčištěn podobně jako automobil.

Mytí vozidla

Nejlepší a nejbezpečnější způsob, jak umýt VOZIDLO, je pomocí zahradní hadice a jemným mýdlovým roztokem. Použijte profesionální typ mycích rukavic, nejprve myjte horní část a poté spodní část. Opláchněte vodu a osušte ideálně jelenicí, abyste zabránili vzniku vodních skvrn.

POZNÁMKA

Pokud jsou bezpečnostní a varovné štítky poškozeny, obraťte se na svého prodejce pro jejich výměnu.

POZNÁMKA

CFMOTO nedoporučuje používání vysokotlakých mycích hadic (WAP). Pokud vozidlo myjete tímto zařízením, vyhněte se poškození ložisek, těsnění převodovky, brzd, varovných štítků a vniknutí vody do vzduchového filtru nebo elektrického systému. Nepoužívejte drsné čisticí prostředky nebo vysokotlaké myčky. Některé prací prostředky znehodnocují gumové části. Použijte čisticí prostředky typu mycího mýdla.

POZNÁMKA

Po umytí a osušení vozidlo všechny nezbytné komponenty namažte. Nastartujte vozidlo a nechte běžet na volnoběh, aby se odpařila zbytková vlhkost z motoru nebo výfukové soustavy.

Voskování vozidla

Váš VOZIDLO lze voskovat libovolným neabrazivním automobilovým pastovým voskem. Vyhněte se použití drsných čističů, protože mohou poškrábat povrch.

!VAROVÁNÍ!

Některé produkty, včetně repelentů a chemikálií, mohou poškodit plastové povrchy. Buďte opatrní při používání těchto výrobků v blízkosti plastových povrchů.

Mazání

Zkontrolujte všechna lanka a namažte mazivem. Dodržujte pokyny pro mazání v části údržby v servisní příručce, pro důkladné a účelné namazání všech součástí vozidlo použijte celoroční mazivo.

Skladování akumulátoru

Vyjměte baterii z vozidla a ujistěte se, že je před uložením zcela nabitá.

Nemrzoucí chladicí směs

Zkontrolujte pevnost chladicí kapaliny motoru a v případě potřeby vyměňte. Chladicí kapalina by měla být měněna každé dva roky.

Skladovací prostory

Dofoukněte pneumatiky na stanovený tlak vzduchu a podepřete VOZIDLO tak aby kola byla 30mm ~ 40mm od země. Ujistěte se, že skladovací prostor je dobře větraný a přikryjte VOZIDLO plachtou.

POZNÁMKA

Nepoužívejte plastové nebo vrstvené materiály. Neumožňují dostatečnou ventilaci a mohou podpořit korozi a oxidaci částí vozidlo.

Převážení vozidla

Vozidlo nelze přepravovat ve vzpřímené poloze, při přepravě vozidla dodržujte tyto postupy:

1. Vypněte motor a vyjměte klíč, aby nedošlo ke ztrátě během přepravy.
2. Zařadte libovolný rychlostní stupeň, **kromě parkovací polohy - "P"**, zablokujte přední a zadní kola, abyste zabránili pohybu VOZIDLO.
3. Současně upevněte přední i zadní rám vozu VOZIDLO, zabraňte tomu, aby se VOZIDLO posunovala nebo se během přepravy pohybovala.
4. Ujistěte se, že je víčko palivové nádrže, olejové víčko a sedlo správně nainstalovány.

!VAROVÁNÍ!

Nikdy nepřpravujte VOZIDLO se zařazeným stupněm "P", jinak by mohlo dojít k poškození motoru.

ŘEŠENÍ PROBLÉMŮ

Hnací řemen	
Problém	Řešení
Vyjíždění na pickup nebo vysoký přívěs ve velkém rozsahu.	Zařadte na nízký převod "L" při nakládání VOZIDLO, předejte tím příp. spálení řemenu.
Jízda do prudkého kopce hned po nastartování	Při startu ve svahu použijte nízký rychlostní stupeň nebo sesedněte z VOZIDLO (nejprve stiskněte parkovací brzdu) a proveďte tzv. K-Turn
Jízda při nízkých otáčkách nebo při nízkém zatížení rychlostí (5 km/h ~ 10 km/h).	Jezděte ve vyšší rychlosti nebo častěji používejte nízký převodový stupeň. Použití nízkého rychlostního stupně je doporučeno pro chladnější provozní teploty CVT a delší životnost součástí.
Nedostatečné zahřátí vozidla a vystavení nízkým okolním teplotám.	Před jízdou zahřejte motor, řemen bude více flexibilní a zabráníte jeho příp. spálení.
Pomalé a snadné spojení spojky	Používejte plyn rychle a efektivně pro efektivní spojení
Vlečení / tlačení při nízké rychlosti	Používejte pouze nízký převodový stupeň - "L"
Užité využití /vyhrnování sněhu, půdy atd.	Používejte pouze nízký převodový stupeň - "L"
Uvážnutí v hlubokém sněhu nebo bahně	Zařadte nízký rychlostní stupeň a rychle a agresivně stiskněte páčku plynu abyste spojili spojku. VAROVÁNÍ: Budte opatrní, rychlé stisknutí páčky plynu může způsobit ztrátu kontroly a převrácení vozidla.
Přejíždění velkých objektů ze zastavení.	Zařadte nízký rychlostní stupeň a rychle a agresivně stiskněte páčku plynu abyste spojili spojku. VAROVÁNÍ: Budte opatrní, rychlé stisknutí páčky plynu může způsobit ztrátu kontroly a převrácení vozidla.
Prokluzování řemenu díky vniknutí vody nebo sněhu do systému CVT.	Demontujte kryt CVT, vypusťte vodu z CVT.
Porucha spojky	Obráťte se na svého prodejce, pro kontrolu spojkových komponent.
Motor nejde do otáček	
Problém	Řešení
Špatný výkon motoru	Zkontrolujte znečištěné zástrčky nebo cizí částice v palivové nádrži a vlastnosti škrtící klapky. Příp. se obraťte na svého prodejce.
Výpadek jističe	Resetujte jistič
Nízké napětí akumulátoru	Nabijte akumulátor na 12,5 VDC
Volné konektory akumulátoru	Zkontrolujte všechny konektory a příp. utáhněte
Volné konektory cívk	Zkontrolujte všechny konektory a příp. utáhněte

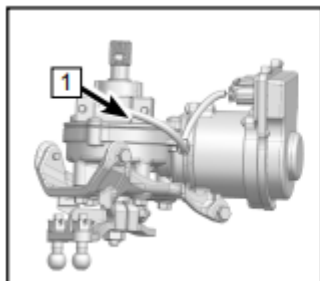
Klepání motoru	
Problém	Řešení
Nekvalitní palivo / palivo s nízkým oktanovým číslem	Vyměňte za doporučený druh paliva
Nesprávné časování zapalování	Obraťte se na svého prodejce
Nesprávná mezera u zapalovací svíčky nebo rozsah teplot	Nastavte mezera podle specifikací nebo vyměňte zátky

Motor se zastaví / ztrácí výkon	
Problém	Řešení
Přehřátý motor	Očistěte topné těleso a vnější části motoru. Pokud problémy přetrvávají obraťte se na svého prodejce
Motor nejde do otáček / Nelze nastartovat	
Problém	Řešení
Nedostatek paliva	Doplňte palivo
Ucpaný palivový ventil nebo filtr	Zkontrolujte, vyčistěte a příp. vyměňte
Přítomnost vody v palivu	Vypusťte palivový systém a doplňte nové palivo
Staré nebo jiné (nedoporučené) palivo	Vyměňte za nové palivo
Zanesená nebo vadná svíčka	Zkontrolujte konektor(y), v případě potřeby vyměňte
Žádná jiskra svíčky	Zkontrolujte konektor(y), ověřte, zda není zapnut „chcípák“
Kliková skříň zaplněna vodou nebo palivem	Ihned vyhledejte svého prodejce
Přílišné využívání sytiče	Zkontrolujte, vyčistěte a / nebo vyměňte svíčky
Zanesené vstřikování paliva	Vyčistěte, příp. vyměňte nové vstřikování paliva
Nízké napětí baterie	Nabijte akumulátor na napětí 12,5 VDC
Mechanické selhání	Ihned se obraťte na svého prodejce.
“Střílení“ z motoru	
Problém	Řešení
Slabá jiskra ze svíčky	Zkontrolujte, vyčistěte příp. vyměňte svíčku
Nesprávná mezera svíčky nebo rozsah teploty	Nastavte mezera podle specifikací nebo vyměňte zátky
Staré nebo jiné (nedoporučené) palivo	Vyměňte za nové palivo
Nesprávně zapojené vodiče svíčky	Obraťte se na svého prodejce
Nesprávné časování zapalování	Obraťte se na svého prodejce
Mechanické selhání	Obraťte se na svého prodejce

Motor běží nepravidelně	
Problém	Řešení
Zanesená nebo vadná zátká svíčky	Zkontrolujte, vyčistěte a příp. vyměňte zátku svíčky
Opotřebované nebo vadné kabely svíčky	Obraťte se na svého prodejce
Nesprávná mezera svíčky nebo rozsah teploty	Nastavte mezeru podle specifikací nebo vyměňte zátky
Volné zapojení zapalování	Zkontrolujte všechny konektory a dotáhněte
Přítomnost vody v palivu	Vyměňte nové palivo
Nízké napětí akumulátoru	Dobijte akumulátor na napětí 12,5 VDC
Zlomené nebo zacpané vzduchové potrubí	Zkontrolujte a příp. vyměňte
Staré nebo jiné (nedoporučené) palivo	Vyměňte za nové palivo
Zablokovaný vzduchový filtr	Zkontrolujte, vyčistěte a příp. vyměňte
Porucha omezení rychlosti zpětného chodu	Obraťte se na svého prodejce
Závada ovládání škrtící klapky	Obraťte se na svého prodejce
Ostatní mechanické závady	Obraťte se na svého prodejce
Nízká hladina paliva / Přítomnost cizích částic v palivu	Dolijte nebo vyměňte palivo, příp. vyčistěte palivový systém
Palivo s nízkým oktanovým číslem	Dolijte doporučené palivo
Zanesený palivový filtr	Vyměňte filtr
Vadné trysky	Obraťte se na svého prodejce
Přílišné využívání sytiče	Zkontrolujte, vyčistěte a / nebo vyměňte svíčky
Palivo má příliš vysoké oktanové číslo	Vyměňte za palivo s nižším oktanovým číslem
Motor se zastavil nebo ztrácí výkon	
Problém	Řešení
Došlo palivo	Doplňte palivo
Zlomené nebo zacpané vzduchové potrubí	Zkontrolujte a příp. vyměňte
Přítomnost vody v palivu	Vyměňte nové palivo
Přílišné využívání sytiče	Zkontrolujte, vyčistěte a / nebo vyměňte svíčku
Zanesená nebo vadná zátká svíčky	Zkontrolujte, vyčistěte a / nebo vyměňte svíčku
Vadné nebo opotřebované kabely svíčky	Obraťte se na svého prodejce
Nesprávná mezera svíčky nebo rozsah teploty	Nastavte mezeru podle specifikací nebo vyměňte zátky
Volné zapojení zapalování	Zkontrolujte všechny konektory a dotáhněte
Nízké napětí akumulátoru	Dobijte akumulátor na 12,5 VDC
Zablokovaný vzduchový filtr	Zkontrolujte, vyčistěte a příp. vyměňte
Porucha omezení rychlosti zpětného chodu	Obraťte se na svého prodejce
Porucha el. kontroly škrtící klapky	Obraťte se na svého prodejce

SYSTÉM EPS

Indikátor EPS na přívodní desce se rozsvítí, pokud je vaše vozidlo vybaveno tímto systémem (1). Indikátor EPS (2) se rozsvítí po otočení klíčku do polohy "ON", posilovač nebude fungovat do chvíle, než motor nastartuje. Po nastartování indikátor zhasne a posilovač řízení bude funkční.



Diagnostika a řešení poruch EPS

#	Závada	Možná příčina	Doporučené kroky
1	Nelze zatáčet říditky	Nesprávně zapojené kabely	Zkontrolujte konektory a kabeláž
		Spálená pojistka	Vyměňte pojistku (30A)
		Porucha regulátoru, motoru nebo senzoru	Obraťte se na autorizovaného prodejce pro výměnu komponent
2	Asymetrické řízení doleva i doprava	Nesprávný výstup napětí ze snímače	Obraťte se na autorizovaného prodejce.
		Řídící jednotka, motor nebo snímač je vadný	Kontaktujte autorizovaného prodejce
3	Řízení houpačky	Špatné zapojení	Změňte spojení červeného a černého drátu
		Selhání jednotky nebo čidla	Kontaktujte autorizovaného prodejce
4	Tuhý posilovač řízení	Slabá baterie	Nabijte příp. vyměňte baterii
		Selhání motoru	Obraťte se na autorizovaného prodejce
		Nízký tlak v předních pneumatikách	Dofoukněte pneumatiky na doporučený tlak
5	Hluk ze systému EPS	Selhání motorové brzdy	Obraťte se na autorizovaného prodejce
		Opotřebení částí řízení nebo velká vůle	Vyměňte komponenty
		Nevhodné sestavení sloupku řízení nebo mechanických částí řízení	Zkontrolujte a dotáhněte všechny šrouby

DOPLŇUJÍCÍ INFORMACE K ZÁRUCE

PŘÍSLUŠENSTVÍ

Vaše vozidlo umožňuje montáž širokého sortimentu pracovního příslušenství. Váš dealer Vám může nabídnout široký sortiment vhodného a schváleného příslušenství. Zásady montáže a použití příslušenství vždy prodiskutujte s dealerem a vyžádejte si jeho souhlas s použitím příslušenství. Montáž neschváleného příslušenství je striktně zakázána a může být v provozu vysoce nebezpečná!

LIMITOVANÁ ZÁRUKA NA VOZIDLOE JOURNEYMAN CFMOTO

Dovozce tímto zaručuje původnímu kupci, že originální díly nového vozidlo JourneyMan budou v případě závad způsobených vadnou montáží, vadným zpracováním, nebo vadným materiálem bezplatně vyměněny. Práce spojená s výměnou těchto dílů nebude účtována. Tato záruka se nevztahuje na další náklady spojené s dopravou vozidlo do servisního centra, mytím a dalšími úkony přímo nesouvisejícími se závadou. Taktéž se nevztahuje na díly spotřebního charakteru, podléhající přirozenému opotřebením, které mohou mít nižší životnost, než je životnost celého vozidlo. Záruka se dále nevztahuje na opotřebením vozidlo způsobené běžným provozem vozidla.

Původní kupující musí provozovat a udržovat vozidlo dle instrukcí uvedených v tomto manuálu a na štítcích vozidlo. Po objevení závady musí tuto skutečnost písemně oznámit nejpozději do 10 dnů na adresu autorizovaného dealera.

OBECNÉ VYJÍMKY ZE ZÁRUKY

Tato limitovaná záruka nezahrnuje jakoukoliv náhradu za selhání dílů, nebo poškození vozidlo při zjištění následujících okolností:

- Abnormální zatížení a provoz vozidlo, zahrnující ujetí více jak 10000 km v době trvání záruční lhůty nebo používání v extrémně ztížených podmínkách, kladoucích na vozidlo zvýšené nároky, než je obvyklé.
- Zanedbání údržby, servisních operací a použití neschválených, neoriginálních a nevhodných dílů a náplní.
- Hrubé zacházení se vozidloem.
- Nevhodné používání vozidlo, zahrnující závodění, skákání, kaskadérský styl jízdy, nebo další aktivity v tomto manuálu zakázané.
- Pronájmu, či nájmu vozidlo a užití vozidlo ke komerčním účelům.

Servisní záruční knížka

V servisní záruční knížce pro Váš stroj naleznete konkrétní záruční specifikace. Tato knížka je nedílnou součástí servisní historie Vašeho stroje. Před servisním zásahem jste povinni ji předložit servisnímu středisku.

